

# Tài liệu hướng dẫn Sản xuất sạch hơn

Ngành: Xi măng

Cơ quan biên soạn

Hợp phần Sản xuất sạch hơn  
trong công nghiệp  
Chương trình hợp tác phát triển  
Việt Nam – Đan Mạch về Môi trường

BỘ CÔNG THƯƠNG

Tháng 4 năm 2011



## Mục lục

Mục lục.....	1
Mở đầu.....	4
1. Giới thiệu chung.....	5
1.1 Sản xuất sạch hơn.....	5
1.2 Công nghiệp sản xuất xi măng.....	6
1.3 Quy trình công nghệ sản xuất xi măng.....	10
1.1.1 Chuẩn bị nguyên liệu.....	12
1.1.2 Nghiền phối liệu.....	14
1.1.3 Nung clinker.....	15
1.1.4 Làm nguội clinker.....	16
1.1.5 Ủ clinker.....	16
1.1.6 Nghiền xi măng.....	17
1.1.7 Đóng bao.....	17
2. Sử dụng tài nguyên và các vấn đề môi trường.....	18
2.1 Tiêu thụ tài nguyên.....	18
2.1.1 Tiêu thụ nguyên liệu.....	18
2.1.2 Tiêu thụ năng lượng.....	18
2.2 Tác động môi trường.....	21
2.2.1 Phát thải khí.....	21
2.2.2 Nước thải.....	24
2.2.3 Chất thải rắn.....	24
2.3 Tiềm năng sản xuất sạch hơn của ngành xi măng.....	25
3. Cơ hội sản xuất sạch hơn.....	26
3.1 Quản lý nội vi, quản lý sản xuất tốt.....	26
3.2 Kiểm soát quy trình.....	27
3.3 Thay đổi / Cải tiến qui trình, thiết bị.....	27
3.3.1 Sử dụng máy nghiền con lăn /trục (roller mill) trong nghiền nguyên liệu.....	27
3.3.2 Sử dụng thiết bị nghiền con lăn đứng để nghiền xi măng.....	28
3.3.3 Sử dụng thiết bị nghiền trục ngang (Horomill).....	29
3.3.4 Cải tạo Quạt và tối ưu hóa trong các lò nung.....	30
3.3.5 Lắp đặt hoặc nâng cấp hệ thống sấy sơ bộ (tháp trao đổi nhiệt) / thiết bị can xi hóa (Precalcliner) trong sản xuất clinker bằng lò quay phương pháp khô.....	30
3.3.6 Sử dụng thiết bị phân ly hiệu suất cao.....	31
3.3.7 Lắp biến tần VSD:.....	32
3.4 Thay đổi công nghệ.....	32
3.5 Thay đổi nguyên liệu và nhiên liệu.....	33
3.5.1 Sử dụng chất thải thay thế một phần nhiên liệu lò nung.....	33
3.5.2 Sử dụng phụ gia trong quá trình xi măng.....	34
3.6 Thu hồi, Tuần hoàn, tái sử dụng.....	34
3.6.1 Thu hồi bụi hỗn hợp nguyên liệu từ khâu nghiền chuẩn bị nguyên liệu.....	34
3.6.2 Thu hồi xi măng từ hệ thống lọc bụi xử lý của thiết bị nghiền xi măng.....	34
3.6.3 Thu hồi nhiệt thải để phát điện sử dụng cho sản xuất clinker.....	35
3.7 Một số giải pháp có đầu tư cao.....	36
4. Thực hiện sản xuất sạch hơn.....	36
4.1 Bước 1: Khởi động.....	37
4.1.1 Công việc 1: Thành lập nhóm đánh giá SXSH.....	37

4.1.2	Công việc 2: Phân tích các công đoạn và xác định lãng phí .....	41
4.2	Bước 2: Phân tích các công đoạn sản xuất.....	47
4.2.1	Công việc 3: Chuẩn bị sơ đồ dây chuyền sản xuất .....	47
4.2.2	Công việc 4: Cân bằng vật liệu.....	48
4.2.3	Công việc 5: Xác định chi phí của dòng thải .....	50
4.2.4	Công việc 6: Xác định các nguyên nhân của dòng thải.....	53
4.3	Bước 3: Đề ra các giải pháp SXSH .....	55
4.3.1	Công việc 7: Đề xuất các cơ hội SXSH.....	55
4.3.2	Công việc 8: Lựa chọn các cơ hội có thể thực hiện được.....	57
4.4	Bước 4: Chọn lựa các giải pháp SXSH .....	58
4.4.1	Công việc 9: Phân tích tính khả thi về kỹ thuật .....	58
4.4.2	Công việc 10: Phân tích tính khả thi về mặt kinh tế .....	59
4.4.3	Công việc 11: Đánh giá ảnh hưởng đến môi trường.....	61
4.4.4	Công việc 12: Lựa chọn các giải pháp thực hiện .....	61
4.5	Bước 5: Thực hiện các giải pháp SXSH.....	62
4.5.1	Công việc 13: Chuẩn bị thực hiện .....	62
4.5.2	Công việc 14: Thực hiện các giải pháp .....	63
4.5.3	Công việc 15: Quan trắc và đánh giá các kết quả .....	65
4.5.4	Công việc 16: Duy trì SXSH .....	65
4.6	Chú ý khi thực hiện chương trình SXSH .....	66
4.6.1	Các yếu tố bất lợi cho việc thực hiện SXSH.....	66
4.6.2	Các yếu tố thành công của chương trình SXSH .....	66
5.	Xử lý môi trường.....	67
5.1	Xử lý bụi.....	67
5.2	Xử lý khí thải khác .....	68
5.2.1	Xử lý SO <sub>2</sub> : .....	68
5.2.2	Xử lý khí NO <sub>x</sub> .....	68
	Tài liệu tham khảo.....	69

## Danh mục các bảng

<i>Bảng 1: So sánh các công nghệ lò nung clinker xi măng.....</i>	<i>11</i>
<i>Bảng 2: Suất tiêu thụ nguyên liệu của sản xuất clinker và xi măng.....</i>	<i>18</i>
<i>Bảng 3: Tiêu thụ năng lượng trong sản xuất xi măng.....</i>	<i>21</i>
<i>Bảng 4: Phát thải và tác động môi trường.....</i>	<i>21</i>
<i>Bảng 5: Tiêu chuẩn phát thải đối với ngành công nghiệp xi măng.....</i>	<i>22</i>
<i>Bảng 6: Tiềm năng SXSH ở Việt Nam.....</i>	<i>25</i>
<i>Bảng 7: Tỷ lệ tiêu thụ năng lượng thiết bị nghiền con lăn so với nghiền bi.....</i>	<i>28</i>
<i>Bảng 8: Công suất phát điện ước tính của dây chuyền sản xuất xi măng.....</i>	<i>35</i>
<i>Bảng 9. Tổng hợp một số giải pháp đầu tư cao.....</i>	<i>36</i>

## Danh mục các hình

<i>Hình 1. Tiêu thụ xi măng trên thế giới.....</i>	<i>6</i>
<i>Hình 2. Sản lượng và nhu cầu tiêu thụ xi măng tại Việt Nam.....</i>	<i>7</i>
<i>Hình 3. Quy trình sản xuất xi măng.....</i>	<i>12</i>
<i>Hình 4: Thiết bị nghiền con lăn.....</i>	<i>29</i>
<i>Hình 5. Sơ đồ mặt cắt thiết bị nghiền con lăn ngang Horomill.....</i>	<i>30</i>
<i>Hình 6. Lò xi măng với tháp sấy sơ bộ (Preheater).....</i>	<i>31</i>
<i>Hình 7. Lắp biến tần cho các động cơ.....</i>	<i>32</i>
<i>Hình 8. Nguyên lý của quá trình thu hồi nhiệt thải để sản xuất điện.....</i>	<i>35</i>

## Mở đầu

Theo định nghĩa của Chương trình Môi trường của Liên hợp quốc (UNEP), sản xuất sạch hơn (SXSH) là việc áp dụng liên tục chiến lược phòng ngừa tổng hợp về môi trường vào các quá trình sản xuất, sản phẩm và dịch vụ nhằm nâng cao hiệu suất sinh thái và giảm thiểu rủi ro cho con người và môi trường.

Như vậy, sản xuất sạch hơn là tiếp cận giảm thiểu ô nhiễm tại nguồn thông qua việc sử dụng nguyên nhiên liệu có hiệu quả hơn. Việc áp dụng sản xuất sạch hơn không chỉ giúp các doanh nghiệp cắt giảm chi phí sản xuất, mà còn đóng góp vào việc cải thiện hiện trạng môi trường, qua đó giảm bớt chi phí xử lý môi trường.

Tài liệu hướng dẫn sản xuất sạch hơn trong ngành công nghiệp sản xuất xi măng được biên soạn trong khuôn khổ hợp tác giữa Hợp phần sản xuất sạch hơn trong Công nghiệp (CPI), thuộc chương trình Hợp tác Việt Nam - Đan Mạch về Môi trường (DCE), Bộ Công thương. Tài liệu này được các chuyên gia chuyên ngành trong nước biên soạn nhằm cung cấp các kiến thức cơ bản cũng như các thông tin công nghệ nên tham khảo và trình tự triển khai áp dụng sản xuất sạch hơn.

Các chuyên gia chuyên ngành đã dành nỗ lực cao nhất để tổng hợp thông tin liên quan đến hiện trạng sản xuất của Việt nam, các vấn đề liên quan đến sản xuất và môi trường cũng như các thực hành tốt nhất có thể áp dụng được trong điều kiện nước ta.

Mặc dù Sản xuất sạch hơn được giới hạn trong việc thực hiện giảm thiểu ô nhiễm tại nguồn, tài liệu hướng dẫn sản xuất sạch hơn này cũng bao gồm thêm một chương về xử lý môi trường để các doanh nghiệp có thể tham khảo khi tích hợp sản xuất sạch hơn trong việc đáp ứng các tiêu chuẩn môi trường.

Hợp phần Sản xuất sạch hơn trong Công nghiệp xin chân thành cảm ơn các cán bộ của Công ty Cổ phần Tư vấn EPRO, Nhà máy Xi măng Lưu xá và đặc biệt là chính phủ Đan Mạch, thông qua tổ chức DANIDA đã hỗ trợ thực hiện tài liệu này.

Mọi ý kiến đóng góp, xây dựng tài liệu xin gửi về: Văn Phòng Hợp phần Sản xuất sạch hơn trong Công nghiệp, email: [cpi-cde@vnn.vn](mailto:cpi-cde@vnn.vn)

# 1. Giới thiệu chung

## 1.1 Sản xuất sạch hơn

Mỗi quá trình sản xuất công nghiệp đều sử dụng nguyên nhiên liệu ban đầu để sản xuất ra sản phẩm mong muốn. Bên cạnh sản phẩm, quá trình sản xuất sẽ phát sinh ra chất thải. Khác với cách tiếp cận truyền thống về môi trường là xử lý các chất thải đã phát sinh, tiếp cận sản xuất sạch hơn (SXSH) hướng tới việc tăng hiệu suất sử dụng tài nguyên, tức là tác động đến quá trình sản xuất để nguyên nhiên liệu đi vào sản phẩm với tỉ lệ cao nhất trong phạm vi khả thi kinh tế, kĩ thuật, môi trường, qua đó giảm thiểu được các phát thải và tổn thất ra môi trường.

Bằng cách này, sản xuất sạch hơn không những giúp doanh nghiệp sử dụng nguyên nhiên liệu hiệu quả hơn, mà còn đóng góp vào việc cắt giảm chi phí thải bỏ và xử lý các chất thải. Bên cạnh đó, việc thực hiện sản xuất sạch hơn thường mang lại các hiệu quả tích cực về năng suất, chất lượng, môi trường và an toàn lao động.

**Chương trình Môi trường của Liên hợp quốc UNEP định nghĩa:**

*Sản xuất sạch hơn là việc áp dụng liên tục chiến lược phòng ngừa tổng hợp về môi trường vào các quá trình sản xuất, sản phẩm và dịch vụ nhằm nâng cao hiệu suất sinh thái và giảm thiểu rủi ro cho con người và môi trường.*

*Đối với quá trình sản xuất: SXSH bao gồm bảo toàn nguyên liệu và năng lượng, loại trừ các nguyên liệu độc hại, giảm lượng và độc tính của tất cả các chất thải ngay tại nguồn thải.*

*Đối với sản phẩm: SXSH bao gồm việc giảm các ảnh hưởng tiêu cực trong suốt chu kỳ sống của sản phẩm, từ khâu thiết kế đến thải bỏ.*

*Đối với dịch vụ: SXSH đưa các yếu tố về môi trường vào trong thiết kế và phát triển các dịch vụ.*

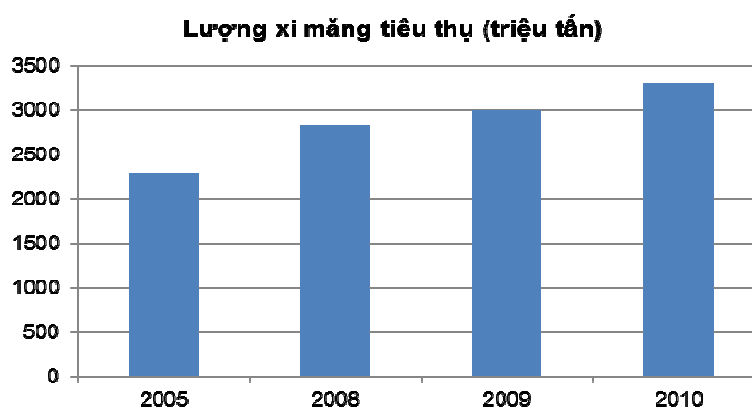
SXSH tập trung vào việc phòng ngừa chất thải ngay tại nguồn bằng cách tác động vào quá trình sản xuất. Để thực hiện sản xuất sạch hơn, không nhất thiết phải thay đổi thiết bị hay công nghệ ngay lập tức, mà có thể bắt đầu với việc tăng cường quản lý sản xuất, kiểm soát quá trình sản xuất đúng theo yêu cầu công nghệ, thay đổi nguyên liệu, cải tiến thiết bị hiện có. Ngoài ra, các giải pháp liên quan đến tuần hoàn, tận thu, tái sử dụng chất thải, hay cải tiến sản phẩm cũng là các giải pháp sản xuất sạch hơn. Như vậy, không phải giải pháp sản xuất sạch hơn nào cũng cần chi phí. Trong trường hợp cần đầu tư, nhiều giải pháp sản xuất sạch hơn có thời gian hoàn vốn dưới 1 năm.

Việc áp dụng SXSH yêu cầu xem xét, đánh giá lại hiện trạng sản xuất hiện có một cách có hệ thống để lượng hóa các tổn thất, đề xuất các cơ hội cải thiện và theo dõi kết quả đạt được. SXSH là một tiếp cận mang tính liên tục và phòng ngừa. Cách thức áp dụng SXSH được trình bày chi tiết trong chương 4.

## 1.2 Công nghiệp sản xuất xi măng

Xi măng là chất kết dính thủy ở dạng bột mịn, khi trộn với nước thành dạng hồ dẻo có khả năng đông rắn tạo thành vật liệu dạng đá nhờ các phản ứng hóa lý. Xi măng là vật liệu xây dựng cơ bản rất quan trọng, sử dụng trong các công trình xây dựng dân dụng và công nghiệp.

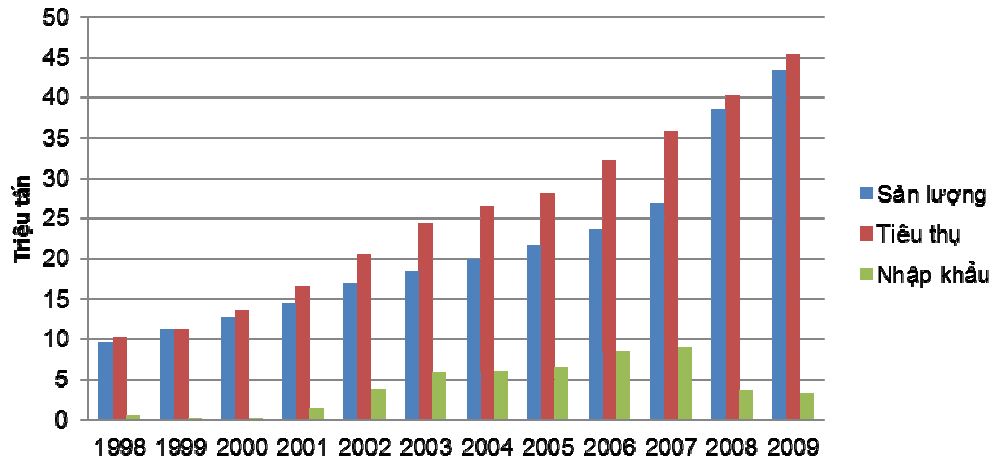
Nhu cầu tiêu thụ xi măng trên toàn cầu không ngừng tăng. Từ năm 1950 cho đến nay, sản lượng xi măng liên tục tăng cùng với sự phát triển trong công nghệ sản xuất xi măng. Lượng xi măng tiêu thụ năm 2005 trên toàn thế giới là 2283 triệu tấn và đến năm 2010 đã lên tới 3294 triệu tấn (Hình 1).



**Hình 1. Tiêu thụ xi măng trên thế giới**

Tại Việt Nam, xi măng là một trong những ngành công nghiệp cơ bản và được hình thành sớm nhất ở Việt Nam, cùng với các ngành dệt may, than, đường sắt. Nhà máy xi măng đầu tiên của Việt Nam được xây dựng ở Hải Phòng vào ngày 25/12/1889 và đến nay, Việt Nam đã có trên 100 công ty, đơn vị tham gia trực tiếp vào sản xuất và phục vụ sản xuất xi măng trong cả nước. Từ năm 2008, công nghiệp sản xuất xi măng được phát triển mạnh do sản lượng xi măng sản xuất trong nước chưa đáp ứng được nhu cầu tiêu thụ như được thể hiện trong Hình 2.

**Bảng tiêu thụ và sản lượng xi măng Việt Nam  
từ 1998 – 2009**



**Hình 2. Sản lượng và nhu cầu tiêu thụ xi măng tại Việt Nam**

(Theo báo cáo tổng kết năm 2008 và năm 2009 của Tổng Công ty xi măng Việt Nam gửi Thủ tướng CP)

Năm 2008, ngành công nghiệp xi măng trong nước sản xuất được 38,6 triệu tấn, mức tiêu thụ trong nước là 40,19 triệu tấn, nhập khẩu là 3,6 triệu tấn.

Năm 2009, cả nước sản xuất được 43,5 triệu tấn, tiêu thụ trong nước là 45,5 triệu tấn, nhập khẩu là 3,2 triệu tấn.

Đến năm 2010, năng lực sản xuất xi măng đã vượt nhu cầu. Theo số liệu của Vụ Vật liệu xây dựng (Bộ Xây dựng), cả nước hiện có 105 nhà máy sản xuất xi măng sản xuất ở mức 52 triệu tấn, trong khi đó, nhu cầu xi măng của cả nước chỉ vào khoảng 49 triệu tấn. Điều này có nghĩa là lượng xi măng dư thừa trong năm nay sẽ ở mức 3 triệu tấn.

Clinker xi măng portland được sản xuất với thành phần chủ yếu gồm CaO liên kết với các oxit axit. Tổng hàm lượng các oxit chính chiếm khoảng 95 – 97%, cụ thể như sau CaO (63 – 67%), SiO<sub>2</sub> (21 – 24%), Al<sub>2</sub>O<sub>3</sub> (4 – 7 %), Fe<sub>2</sub>O<sub>3</sub> (2 – 4%). Ngoài ra trong clinker còn chứa một hàm lượng nhỏ các oxit khác như MgO<5%; TiO<sub>2</sub><0,5%; R<sub>2</sub>O<1%; P<sub>2</sub>O<sub>5</sub><0,3%; Mn<sub>2</sub>O<sub>3</sub>....

Trong xây dựng, xi măng thông thường gồm hai loại, xi măng portland và xi măng portland hỗn hợp:

- Xi măng Portland: Được nghiền từ clinker xi măng portland và thạch cao. Các sản phẩm được phân theo mác và có ký hiệu: PC 30, PC 40, PC 50.
- Xi măng Portland hỗn hợp: Được nghiền từ clinker xi măng portland, thạch cao và phụ gia khoáng. Các sản phẩm được phân theo mác và



có ký hiệu: PCB 30, PCB 40, PCB 50.

Hiện nay, Việt Nam đang song song tồn tại hai loại công nghệ sản xuất xi măng:

- Công nghệ sản xuất xi măng lò đứng và
- Công nghệ sản xuất xi măng lò quay

**Công nghệ sản xuất xi măng lò đứng:** chủ yếu là lò đứng nhập từ Trung Quốc, phát triển mạnh từ thập kỷ 80 thế kỷ trước. Bên cạnh hạn chế về năng suất của mỗi lò (đạt 80.000 tấn/năm), lò đứng còn bị hạn chế về việc nâng cao chất lượng sản phẩm. Thị trường hiện còn chấp nhận xi măng lò đứng sử dụng cho các công trình xây dựng nhỏ. Tuy nhiên, theo quy hoạch tổng thể phát triển công nghiệp ngành xi măng ở Việt Nam, tất cả các lò đứng và lò quay phương pháp ướt sẽ phải đóng cửa vào năm 2020.

**Công nghệ sản xuất xi măng lò quay:** có nguồn cung cấp thiết bị chủ yếu là Châu Âu, Nhật Bản và Trung Quốc.

Công nghệ sản xuất xi măng lò quay có công suất lớn nên được cơ giới hóa và tự động hóa cao, tiêu tốn ít nhiên liệu, tiết kiệm nhiên năng lượng và giảm thiểu ô nhiễm môi trường. Hiện nay, công nghệ sản xuất xi măng lò quay đang dần thay thế công nghệ sản xuất xi măng lò đứng và lò quay phương pháp ướt.

Trong thời gian vừa qua, Việt Nam nhập nhiều dây chuyền sản xuất xi măng lò quay công suất nhỏ của Trung Quốc (công suất nhỏ hơn 1200 t/d). Các dây chuyền này thường không được đồng bộ, và hệ thống tự động hóa chưa cao, nên tiêu tốn nhiều năng lượng, tổn thất nguyên liệu lớn và gây ô nhiễm môi trường.

#### **Nhiên liệu dùng cho sản xuất clinker xi măng.**

Để cung cấp nhiệt cho quá trình phân hủy đá vôi, sét, phụ gia thành các ôxit và tạo nhiệt độ cao để xảy ra phản ứng giữa các ôxit với nhau tạo thành khoáng clinker xi măng, cần phải đốt nhiên liệu để nung nóng phối liệu đến nhiệt độ khoảng 1450°C. Tính chất của nhiên liệu ảnh hưởng đến quá trình nung, tính toán phối liệu. Tuy nhiên việc lựa chọn loại nhiên liệu nào phụ thuộc vào điều kiện thiết bị, công nghệ của từng nhà máy cụ thể, giá thành sản phẩm và nguồn nguyên liệu có thể cung cấp được cho nhà máy. Thông thường, các nhiên liệu dùng cho công nghiệp sản xuất xi măng gồm 3 loại: nhiên liệu khí, nhiên liệu lỏng, nhiên liệu rắn.

**Nhiên liệu khí:** Đây là loại nhiên liệu tốt nhất vì dễ cháy, thiết bị đốt đơn giản, nhiệt trị cao và không có tro. Tuy nhiên, nhiên liệu khí ít được dùng trong công nghệ sản xuất xi măng và thường chỉ được sử dụng khi các nhà máy được xây dựng gần mỏ khí.

Ở Việt Nam, chỉ có Nhà máy xi măng trắng Thái Bình sử dụng khí tự nhiên ở mỏ khí Tiền Hải để nung clinker, nhưng hiện nay nhà máy này cũng đã chuyển sang nhiên liệu rắn.

**Nhiên liệu lỏng:** Nhiên liệu lỏng thường dùng là dầu FO, có nhiệt lượng cao (hơn 9000 kcal/kg) và không có tro, dễ cháy. Tuy nhiên sử dụng nhiên liệu lỏng yêu cầu thiết bị đốt phức tạp hơn nhiên liệu khí. Đặc trưng nhiên liệu lỏng là cháy ở trạng thái lỏng giọt, do đó cần tạo được các hạt dầu có kích thước vài micromet. Để đốt được dầu trong lò nung xi măng, người ta phải sấy dầu trước bằng thiết bị trao đổi nhiệt, tạo cho dầu có nhiệt độ 100 – 110<sup>0</sup>C sau đó phun vào lò.

Trong thực tế sản xuất tại Việt Nam, sử dụng dầu để nung clinker làm tăng chi phí, do đó dầu hiện nay ít được sử dụng. Chủ yếu nhiên liệu khí được dùng trong giai đoạn nhóm lò hoặc đốt kết hợp với than khi cần thiết.

**Nhiên liệu rắn:** Nhiên liệu rắn thường được sử dụng là than đá (than antraxit), tuy không có các ưu điểm như hai loại trên nhưng lại được dùng phổ biến nhất hiện nay.

Yêu cầu chất lượng than:

- Nhiệt năng  $\geq 5500$  kcal/kg
- Hàm lượng tro 15 – 25%
- Đối với lò quay phương pháp khô, hàm lượng lưu huỳnh trong than thấp.

Nếu than không đạt được một trong các tính năng kỹ thuật trên, phải phối hợp hai hay nhiều loại than. Than dùng cho lò quay phải được sấy khô và nghiền mịn, yêu cầu độ mịn < 5 % còn lại trên sàng 0,08 mm, và độ ẩm  $W \leq 1$  %.

Ngày nay, với tình hình nhiên liệu tự nhiên ngày một khan hiếm, và để giải quyết vấn đề môi trường người ta đã nghiên cứu và thử nghiệm thành công một số phế thải công nghiệp, nông nghiệp làm nhiên liệu đốt cho lò quay xi măng. Một số phế thải nông nghiệp được sử dụng như: trấu, xơ dừa... Một số phế thải công nghiệp như: sẫm, lốp ô tô, cặn dầu của quá trình lọc dầu, phế thải của công nghiệp dày da, may mặc...Việc tái sử dụng các loại nhiên liệu mang ý nghĩa về môi trường nhiều hơn là ý nghĩa về kinh tế, đồng thời yêu cầu phải có những thay đổi nhất định trong hệ thống lò nung, nhất là hệ thống đốt.

Quá trình sản xuất xi măng cũng tiêu thụ một lượng lớn năng lượng điện. Ngày nay đã có nhiều giải pháp để giảm thiểu tiêu thụ điện trong quá trình sản xuất xi măng.

Hiện nay ngành xi măng Việt Nam đã cung cấp đủ xi măng cho thị trường nội

địa và bắt đầu mở sang thị trường xuất khẩu. Một số doanh nghiệp đã xuất khẩu sản phẩm xi măng và clinker sang Singapore và một số nước châu Phi.

Do nguồn nguyên liệu sản xuất xi măng ở phía Bắc dồi dào nên hầu hết các nhà máy tập trung nhiều ở khu vực này.

Tổng công ty Xi măng Việt Nam (VICEM) cung cấp gần 40% xi măng toàn quốc với các doanh nghiệp lớn như Hà Tiên 1, 2, Xi măng Hoàng Thạch, Xi măng Hải Phòng và hơn 33 đơn vị gồm công ty con, công ty cổ phần, liên doanh do tổng công ty nắm quyền chi phối. Các doanh nghiệp xi măng nhỏ và liên doanh cung cấp khoảng 31% và 29% xi măng trên thị trường.

Ngoài áp lực về môi trường, các doanh nghiệp sản xuất xi măng, đặc biệt là các doanh nghiệp nhỏ bắt đầu giai đoạn chịu sức ép thị trường do cung vượt cầu, cần có các biện pháp giảm chi phí sản xuất để giảm giá bán sản phẩm, tăng khả năng cạnh tranh trên thị trường.

### 1.3 Quy trình công nghệ sản xuất xi măng

Quá trình sản xuất xi măng có thể được chia thành 3 công đoạn chính là:

- Công đoạn chuẩn bị nguyên, nhiên liệu
- Công đoạn nung clinker
- Công đoạn nghiền và đóng bao xi măng

Tùy theo đặc điểm của lò nung clinker người ta phân ra thành: công nghệ sản xuất xi măng bằng lò quay phương pháp ướt, công nghệ sản xuất xi măng bằng lò quay phương pháp khô và công nghệ sản xuất xi măng bằng lò đứng.

- Công nghệ sản xuất clinker xi măng bằng lò quay phương pháp ướt: phối liệu được chuẩn bị ở dạng bùn ướt có độ ẩm từ 33 – 37 % và được nung bằng lò quay dài. Phối liệu sau khi nghiền đạt độ đồng nhất cao, nhờ đó clinker có thể đạt chất lượng tốt. Tuy nhiên, hàm ẩm phối liệu cao nên nhiệt năng tiêu tốn riêng trong quá trình sấy và nung lớn (1350 – 1600 kcal/kg clinker); đồng thời do các quá trình hóa lý như sấy, dehydrat các khoáng sét, phân hủy carbonat hoá đá vôi đều xảy ra trong lò quay (50 – 60% chiều dài lò) nên chiều dài lò lớn, chiếm nhiều mặt bằng sản xuất.
- Công nghệ sản xuất clinker xi măng bằng lò quay phương pháp khô: phối liệu được chuẩn bị ở dạng bột khô (độ ẩm thường nhỏ hơn 1 %) và nung bằng lò quay. Để tận dụng nhiệt khí thải, các lò thường có thêm bộ phận trao đổi nhiệt (preheater) gồm hệ thống các cyclon. Các dây chuyền sản xuất mới có buồng tiền phân hủy (pricalciner). Công nghệ này có những ưu điểm cơ bản như quá trình trao đổi nhiệt

giữa khí cháy và phối liệu đạt hiệu quả cao. Mặt khác khả năng tận dụng nhiệt của khí thải tối ưu để sấy nghiền phối liệu, cũng như tăng cường sự phân hủy carbonat của đá vôi trong tháp canxiner cao. Vì vậy, nhiệt năng tiêu thụ trong quá trình nung tạo khoáng clinker thấp (700 – 850 kCal/ kg clinker). Ngoài ra, chiều dài lò nung được rút ngắn hơn nhiều so với lò quay nung clinker theo phương pháp ướt.

- Công nghệ sản xuất clinker xi măng bằng lò đứng: phối liệu có độ ẩm từ 12 – 14 %, được vê thành viên và nung bằng lò đứng. So với nung clinker trong lò quay, lò nung đứng có nhiều nhược điểm như chất lượng clinker không ổn định, tiêu hao sức lao động nhiều đồng thời tiêu tốn năng lượng nhiệt và điện lớn. Năng suất lò đứng thấp, với lò hiện đại cũng chỉ đạt khoảng 300 tấn clinke/ngày.

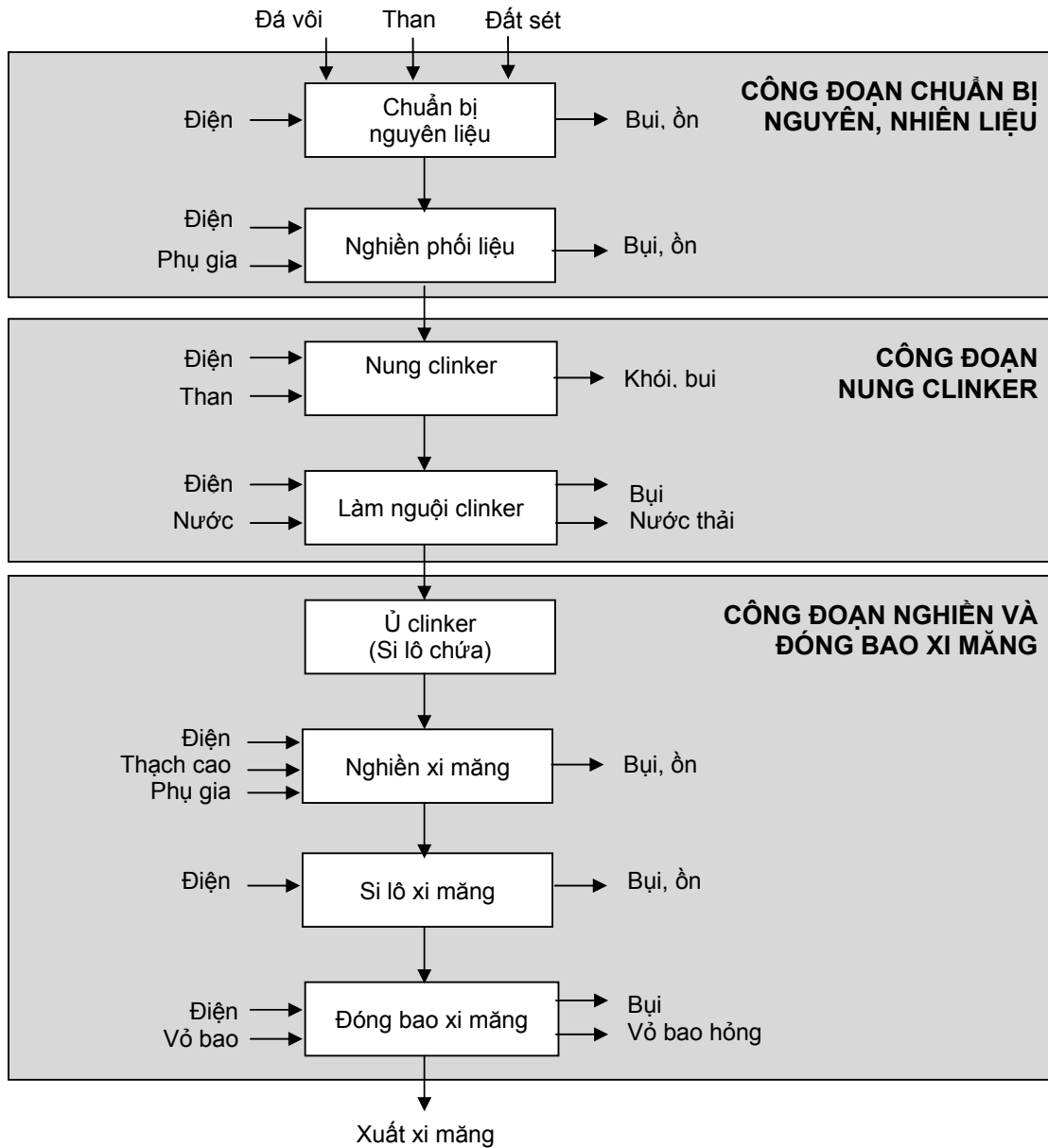
Có thể thấy các ưu nhược điểm của các phương pháp này trong bảng dưới đây:

**Bảng 1: So sánh các công nghệ lò nung clinke xi măng**

Phương pháp	Ưu điểm	Nhược điểm
Lò quay ướt	Phối liệu nghiền mịn, chất lượng clinker cao	Lò dài, tốn diện tích Tiêu tốn nhiều năng lượng
Lò quay khô	Tốn ít năng lượng Lò ngắn, đỡ tốn diện tích mặt bằng	Tốn nhiều năng lượng nghiền
Lò đứng	Đầu tư rẻ	Chất lượng clinker không ổn định Tốn nhiều năng lượng Năng suất thấp

Hiện nay nguồn năng lượng ngày càng cạn kiệt, bên cạnh đó, khoa học kĩ thuật ngày càng phát triển cho phép khắc phục những nhược điểm, đồng thời phát huy những ưu điểm vượt trội của phương pháp khô lò quay. Vì thế xu thế phát triển trên thế giới là công nghệ sản xuất clinker xi măng bằng lò quay phương pháp khô.

Quy trình sản xuất xi măng được tóm tắt trong hình 3.



**Hình 3. Quy trình sản xuất xi măng**

Chi tiết các công đoạn trong quá trình sản xuất xi măng được mô tả dưới đây:

### 1.1.1 Chuẩn bị nguyên liệu

Chuẩn bị nguyên liệu bao gồm việc khai thác, vận chuyển và gia công sơ bộ nguyên liệu (đá vôi, đất sét, phụ gia điều chỉnh...) nhằm đảm bảo các yêu cầu kỹ thuật, chuẩn bị cho các công đoạn gia công tiếp theo. Tùy từng loại nguyên liệu và tùy từng phương pháp sản xuất mà các yêu cầu kỹ thuật cần đảm bảo là khác nhau. Nguyên liệu chính dùng để sản xuất xi măng là đá vôi, đất sét và các phụ gia điều chỉnh (Quặng sắt, bôxít, cao silic...).

**Đá vôi:** là nguyên liệu chính dùng trong sản xuất xi măng. Theo TCVN 6072:1996, đá vôi dùng làm nguyên liệu để sản xuất xi măng portland phải thỏa mãn yêu cầu về hàm lượng của các chất là:  $\text{CaCO}_3 > 85\%$  và  $\text{MgCO}_3 < 5\%$ . Thông thường các nhà máy xi măng ở nước ta đều sử dụng đá vôi có hàm lượng  $\text{CaCO}_3 = 90 - 98\%$  ( $\text{CaO} = 50 - 55\%$ ),  $\text{MgO} < 3\%$  và ôxít kiềm không đáng kể. Ngoài đá vôi, ở một số nơi hiếm đá vôi có thể sử dụng đá vôi san hô hoặc vỏ sò nhưng phải khai thác và để lâu ngày cho mưa rửa trôi hết muối  $\text{NaCl}$ .

Đá phấn có chứa  $\text{CaCO}_3 = 98 - 99\%$ , có cấu trúc tơi xốp có thể thay thế cho đá vôi và là nguyên liệu thích hợp để sản xuất xi măng trắng.

Đá vôi là nguyên liệu rắn, sau khi khai thác được đập sơ bộ bằng máy đập hàm sau đó được chuyển vào máy đập búa để đạt kích thước thích hợp 5 – 25 mm. Đá vôi sau đó sẽ được chuyển về kho chứa và đồng nhất bằng hệ thống vận chuyển.

**Đất sét:** là nguyên liệu chiếm thứ 2 trong sản xuất xi măng. Theo TCVN 6071:1996, hỗn hợp nguyên liệu sét dùng để sản xuất xi măng phải có hàm lượng các ôxít trong khoảng sau:

$$\text{SiO}_2 = 55 \div 70\%, \quad \text{Al}_2\text{O}_3 = 10 \div 24\%, \quad \text{K}_2\text{O} + \text{Na}_2\text{O} \leq 3\%.$$

Các nhà máy xi măng ở nước ta hầu hết đều sử dụng sét đồi có hàm lượng  $\text{SiO}_2 = 58 \div 66\%$ ,  $\text{Al}_2\text{O}_3 = 14 \div 20\%$ ,  $\text{Fe}_2\text{O}_3 = 5 \div 10\%$ ,  $\text{K}_2\text{O} + \text{Na}_2\text{O} = 2 \div 2,5\%$ . Ngoài sét đồi, ở một số nơi có thể sử dụng sét ruộng hoặc sét phù sa. Những loại sét này thường có hàm lượng  $\text{SiO}_2$  thấp hơn,  $\text{Al}_2\text{O}_3$  và kiềm cao hơn, nên phải có nguồn phụ gia cao silic để bổ sung  $\text{SiO}_2$ . Việc này trở nên khó khăn hơn khi yêu cầu sản xuất xi măng hàm lượng kiềm thấp.

Đất sét là loại nguyên liệu mềm, được đập nhỏ bằng máy cán trục. Sau đó việc gia công lại tùy thuộc vào công nghệ sản xuất.

Với “Công nghệ sản xuất xi măng bằng lò quay phương pháp ướt”: Đất sét sau khi được đập nhỏ được cho vào máy bừa bùn, bùn ra có độ ẩm khoảng 60 – 70% được đưa vào bể chứa chuẩn bị đưa vào máy nghiền cùng đá vôi.

Với “Công nghệ sản xuất xi măng bằng lò quay phương pháp khô”: Đất sét được đập sơ bộ bằng máy cán trục hoặc máy thái đất sau đó được vận chuyển vào kho chứa và đồng nhất bằng hệ thống vận chuyển.

Với “Công nghệ sản xuất xi măng bằng lò đứng”: Nếu đất sét có độ ẩm cao cần sấy trước khi đưa vào silô chứa để định lượng vào máy nghiền.

#### **Các phụ gia điều chỉnh và phụ gia khoáng hóa:**

- Phụ gia cao silic: được dùng để điều chỉnh modun silica (n) trong trường hợp nguồn sét của nhà máy có hàm lượng  $\text{SiO}_2$  thấp. Các phụ

gia thường sử dụng là các loại đất hoặc đá cao silic có hàm lượng  $\text{SiO}_2 > 80\%$ . Ngoài ra, ở những nơi không có nguồn đất cao silic có thể sử dụng cát mịn, nhưng khả năng nghiền mịn sẽ khó hơn và  $\text{SiO}_2$  trong cát nằm ở dạng quáczit khó phản ứng hơn nên cần phải sử dụng phụ gia khoáng hóa để giảm nhiệt độ nung.

- Phụ gia cao sắt: được dùng để điều chỉnh modun aluminat (p) nhằm bổ sung hàm lượng  $\text{Fe}_2\text{O}_3$  cho phối liệu vì hầu hết các loại sét không có đủ hàm lượng  $\text{Fe}_2\text{O}_3$  theo yêu cầu. Các loại phụ gia cao sắt thường được sử dụng ở nước ta là: Xỉ pirit Lâm Thao chứa  $\text{Fe}_2\text{O}_3$ : 55 ÷ 68%, quặng sắt (ở Thái Nguyên, Thanh Hóa, Quảng Ninh, Lạng Sơn...)  $\text{Fe}_2\text{O}_3$ : 65 ÷ 85% hoặc quặng laterit ở các tỉnh miền trung, miền nam chứa  $\text{Fe}_2\text{O}_3$ : 35 ÷ 50%. Đối với công nghệ sản xuất xi măng bằng lò quay phương pháp khô phụ gia cao sắt thường dùng là quặng sắt hoặc quặng laterit. Xỉ pirit ít được dùng hơn vì thường có lẫn tạp chất lưu huỳnh, đây là chất có hại cho chất lượng xi măng và ảnh hưởng xấu đến quá trình vận hành lò nung.
- Phụ gia cao nhôm: Cũng được dùng để điều chỉnh phụ gia aluminat (p) nhằm bổ sung hàm lượng  $\text{Al}_2\text{O}_3$  cho phối liệu trong trường hợp nguồn sét của nhà máy quá ít nhôm. Nguồn phụ gia cao nhôm thường là quặng boxit có chứa  $\text{Al}_2\text{O}_3$ : 44 ÷ 58%. Cũng có thể dùng phụ gia cao lanh hoặc tro xỉ nhiệt điện làm phụ gia bổ xung nhôm, nhưng tỷ lệ dùng khá cao và hiệu quả kinh tế thấp do phải vận chuyển một lượng lớn đi xa.
- Phụ gia khoáng hóa: Để giảm nhiệt độ nung clinker nhằm tiết kiệm nhiên liệu và tăng khả năng tạo khoáng, tăng độ hoạt tính của các khoáng clinker, có thể sử dụng thêm một số loại phụ gia khoáng hoá như quặng fluorit, còn gọi là huỳnh thạch (chứa  $\text{CaF}_2$ ), quặng photphorit (chứa  $\text{P}_2\text{O}_5$ ), quặng barit (chứa  $\text{BaSO}_4$ ), thạch cao (chứa  $\text{CaSO}_4$ ). Các loại phụ gia này có thể dùng riêng một loại hoặc dùng phối hợp với nhau ở dạng phụ gia hỗn hợp, khi đó tác dụng khoáng hoá sẽ tốt hơn, tỷ lệ mỗi loại phụ gia sẽ ít hơn. Tuy vậy, trong sản xuất nếu càng sử dụng nhiều loại nguyên liệu và phụ gia thì công nghệ pha trộn phối liệu càng phức tạp, tốn nhiều thiết bị cân trộn hơn và khả năng đồng nhất kém hơn, việc khống chế phối liệu cho chính xác cũng khó hơn. Mặt khác khi sử dụng phụ gia khoáng hóa cần lưu ý đến các điều kiện kỹ thuật, môi trường và đặc biệt là hiệu quả kinh tế so với giải pháp chỉ sử dụng than có chất lượng tốt.

### 1.1.2 Nghiền phối liệu

Quá trình nghiền phối liệu nhằm mục đích nghiền mịn đồng thời tăng độ đồng nhất của hỗn hợp phối liệu. Sau khi gia công nguyên liệu sơ bộ, đảm bảo các yêu cầu kỹ thuật, hỗn hợp phối liệu được nghiền mịn trong các máy nghiền, đồng thời kết hợp với việc đồng nhất hoá hỗn hợp phối liệu. Với mỗi phương

pháp sản xuất khác nhau, quá trình nghiền mịn, khuấy trộn và điều chỉnh hỗn hợp phối liệu lại có quy trình thích ứng khác nhau.

Đối với “công nghệ sản xuất xi măng bằng lò quay phương pháp khô”, đá vôi và đất sét được đồng nhất hoá sơ bộ trong kho đồng nhất bằng thiết bị rải đổ. Sau đó, hỗn hợp nguyên liệu và phụ gia điều chỉnh được định lượng để cho vào máy sấy-nghiền. Hệ thống này có thể là máy sấy-nghiền bi liên hợp hoặc máy sấy-nghiền đứng liên hợp. Hỗn hợp được nghiền mịn đồng thời tăng độ đồng nhất của hỗn hợp phối liệu. Bột liệu đạt độ mịn được vận chuyển lên silo chứa.

Đối với “công nghệ sản xuất xi măng bằng lò quay phương pháp ướt”, đá vôi, đất sét và phụ gia được nghiền trong máy nghiền bi thành bùn nhão, sau đó mới được bơm sang bể chứa. Tại đây dung dịch được kiểm tra, điều chỉnh thành phần, đồng thời được khuấy trộn để chống lắng và tăng độ đồng đều.

Độ mịn của hỗn hợp phối liệu có ảnh hưởng rất lớn đến quá trình nung luyện và chất lượng clinker. Độ mịn của hỗn hợp phối liệu càng cao, bề mặt tiếp xúc giữa các cấu tử nguyên liệu càng lớn, quá trình hoá lý xảy ra khi nung càng nhanh, chất lượng clinker càng cao. Độ mịn của phối liệu cao cũng đồng nghĩa với việc tiêu tốn năng lượng nghiền lớn.

### **1.1.3 Nung clinker**

Quá trình nung clinker sử dụng năng lượng nhiệt để làm các khoáng trong hỗn hợp phối liệu nóng chảy một phần, phản ứng và kết khối tạo thành clinker tại nhiệt độ 1400-1450°C. Trong quá trình nung nóng và làm nguội clinker, các quá trình hoá lý được diễn ra có lúc nối tiếp nhau, có lúc đồng thời chứ không tách biệt.

Có thể tạm chia quá trình nung clinker thành các quá trình riêng rẽ sau:

- Sấy hỗn hợp phối liệu (mất nước lý học)
- Dehydrat hoá khoáng sét (mất nước hoá học)
- Phân huỷ  $\text{CaCO}_3$  và  $\text{MgCO}_3$  (decarbonat)
- Phản ứng trong pha rắn (phản ứng toả nhiệt)
- Phản ứng khi có mặt pha lỏng nóng chảy (phản ứng kết khối)
- Quá trình kết tinh khi làm nguội

Clinker có thể được nung trong lò quay (công nghệ lò quay ướt hoặc khô) và lò đứng như được trình bày ở trên.



#### 1.1.4 Làm nguội clinker

Để tăng cường chất lượng clinker, tạo điều kiện thuận lợi cho quá trình vận chuyển, lưu trữ và nghiền tiếp theo, quá trình làm nguội clinker được thực hiện nhằm giảm nhiệt độ clinker, thu hồi nhiệt dư bằng cách hoàn lưu một phần nhiệt của không khí nóng để nâng cao hiệu suất nhiệt của hệ thống nung.

Clinker được làm mát bằng không khí tới nhiệt độ 100 – 200°C trong bộ phận làm lạnh clinker. Khí nóng thu hồi được sử dụng làm khí cháy thứ cấp trong lò nung. Thiết bị làm nguội clinker có những dạng cơ bản sau:

- Dạng tháp đứng (trong công nghệ lò đứng)
- Dạng lò quay con
- Dạng lò vệ tinh (hay lò hành tinh)
- Dạng ghi làm lạnh

Trong công nghiệp hiện đại thiết bị làm lạnh lò vệ tinh và ghi làm lạnh được sử dụng phổ biến nhất.

**Thiết bị làm lạnh lò vệ tinh:** có cấu tạo gồm nhiều lò con ( 9 – 11 lò con) được lắp trực tiếp vào vỏ lò quay ở phần cuối zona làm lạnh. Thiết bị làm lạnh lò vệ tinh thường chỉ đạt công suất 800 – 1000 tấn/ ngày. Các lò không thể được chế tạo với thể tích lớn do trọng lượng lò quá nặng. Lò vệ tinh có ưu điểm là vốn đầu tư cơ bản và chi phí sản xuất thấp, nhưng gây tiếng ồn, nhiệt độ clinker ra khỏi lò cao (200°C). Mặc dù thiết bị được làm lạnh một phần bằng nước, các chi tiết máy bị mài mòn cao.

**Thiết bị ghi làm lạnh:** được sử dụng rộng rãi trong công nghiệp hiện đại với hiệu suất cao và có thể điều chỉnh tốc độ làm lạnh hợp lý. Clinker trên sàn ghi làm lạnh, chuyển động theo phương thức chuyển động song song, đẩy dồn clinker từ đầu nóng đến đầu nguội. Với thiết bị ghi làm lạnh, clinker được làm lạnh nhanh bằng phương thức làm lạnh cưỡng bức, nhờ quạt cao áp và trung áp; đồng thời có thể thiết kế phân cấp nhiều lần theo chiều rộng sàn ghi. Thiết bị ghi làm lạnh thích hợp cho mọi loại công suất lò (thường lớn hơn 1200 tấn clinker/ngày). Một ưu điểm nổi bật của thiết bị ghi làm lạnh là có thể tận dụng nhiệt khí thải sau quá trình làm lạnh clinker, hồi lưu sử dụng cho tháp trao đổi nhiệt, nhằm giảm thấp tối đa nhiệt lượng tiêu tốn riêng cho quá trình nung clinker. Thiết bị ghi làm lạnh có các dạng sàn ghi nằm ngang, nghiêng và liên hợp.

#### 1.1.5 Ủ clinker

Clinker sau khi ra khỏi lò nung được ủ 10 – 15 ngày nhằm mục đích làm nguội clinker đến nhiệt độ thường, đảm bảo hiệu quả đập nghiền trong máy nghiền.

Trong kho ủ, CaO tự do trong clinker sẽ tác dụng với hơi nước trong không khí tạo thành  $\text{Ca(OH)}_2$ , tạo cho xi măng ổn định thể tích trong quá trình đóng rắn sau này cũng như clinker giòn, dễ nghiền hơn. Người ta cũng có thể phun nước dạng sương mù để tăng hiệu quả làm lạnh, rút ngắn thời gian ủ.

### **1.1.6 Nghiền xi măng**

Clinker, thạch cao và phụ gia (nếu có) được định lượng và cấp vào máy nghiền xi măng để nghiền mịn. Xi măng sau nghiền có độ mịn nhỏ hơn 10% còn lại trên sàng 0,09 mm và blaine lớn hơn 2800  $\text{cm}^2/\text{g}$ .

Xi măng càng được nghiền mịn thì càng tăng diện tích bề mặt và tăng khả năng thủy hóa. Tuy nhiên, nếu xi măng nghiền quá mịn sẽ dẫn đến một số hệ quả như giảm năng suất của máy nghiền, tăng tiêu hao điện năng, khó đóng bao... Việc nghiền quá mịn xi măng còn làm giảm hoạt tính, giảm độ bền vững của bê tông.

Clinker sau ủ được nghiền trong máy nghiền cùng với một lượng đá thạch cao (3 – 5%) để điều chỉnh thời gian đông kết của xi măng. Máy nghiền có thể là loại máy nghiền bi nhiều ngăn làm việc theo chu trình kín hoặc máy nghiền đứng con lăn. Để cải thiện một số tính chất và tăng sản lượng của xi măng, trong quá trình nghiền còn bổ sung một lượng phụ gia khoáng và phụ gia công nghệ. Các loại phụ gia khoáng có thể nghiền chung với clinker, cũng có thể nghiền riêng sau đó trộn chung vào. Quá trình nghiền không cho phép nghiền clinker nóng vì sản phẩm thu được có nhiệt độ quá cao làm giảm năng suất nghiền, ảnh hưởng đến các chi tiết thiết bị trong máy nghiền. Ngoài ra, khi nghiền clinker nóng, đá thạch cao có thể bị dehydrat hoá ngay trong quá trình nghiền, làm giảm tác dụng điều chỉnh tốc độ đông kết của xi măng. Xi măng bột từ máy nghiền ra thường có nhiệt độ từ 80 – 130°C, cũng có khi cao hơn. Xi măng được tiếp tục được vận chuyển lên các silô chứa.

### **1.1.7 Đóng bao**

Xi măng bột từ các silô chứa được tháo xuống các thiết bị vận chuyển như vít tải, băng tải, gầu nâng, đổ xuống hệ thống sàng rung, nhằm loại bỏ những vật lạ, tiếp tục rơi xuống két chứa trung gian, cấp xi măng cho máy đóng bao.

Xi măng sau khi được đóng bao đủ khối lượng, tự động rơi xuống băng tải vận chuyển về kho chứa xi măng bao.

## 2. Sử dụng tài nguyên và các vấn đề môi trường

*Chương này cung cấp thông tin đặc thù về tiêu thụ nguyên, nhiên, vật liệu và tác động của quá trình sản xuất đến môi trường, cũng như tiềm năng áp dụng SXSH trong ngành sản xuất xi măng.*

Sản xuất xi măng thuộc loại công nghiệp nặng tiêu thụ nhiều tài nguyên như đá vôi, đất sét... và năng lượng (điện, nhiệt...) và phát sinh bụi, tiếng ồn và nhiệt thải cao.

### 2.1 Tiêu thụ tài nguyên

#### 2.1.1 Tiêu thụ nguyên liệu

Tùy thuộc vào công nghệ, thiết bị, trình độ vận hành quản lý sản xuất mà suất tiêu hao nguyên liệu và năng lượng để sản xuất ra một tấn clinker khác nhau. Bảng dưới đây cung cấp định mức tiêu thụ trung bình của nguyên liệu trên lượng sản phẩm xi măng. Các chỉ số tiêu thụ trong bảng cuối cùng được tính cho một nhà máy xi măng với sản lượng clinker là 3000 tấn/ ngày hay 1 triệu tấn/ năm. Theo thành phần clinker trong xi măng tại châu Âu ở mức thông thường, 1 triệu tấn clinker sản xuất được 1,23 triệu tấn xi măng.

**Bảng 2: Suất tiêu thụ nguyên liệu của sản xuất clinker và xi măng**

Nguyên liệu (khô) tấn	Châu Âu		Việt Nam	
	Tấn/tấn clinker	Tấn/ tấn xi măng	Tấn/tấn clinker	Tấn/ tấn xi măng
Đá vôi, đất sét, phụ gia điều chỉnh...	1,57	1,27	1,58-1.62	1,27- 1.32
Đá vôi	-	-	1,20-1.22	-
Thạch cao	-	0,05	-	0,030
Phụ gia xi măng	-	0,14	-	0,165

#### 2.1.2 Tiêu thụ năng lượng

Sản xuất xi măng là một quá trình tiêu thụ rất nhiều năng lượng. Chi phí năng lượng chiếm khoảng từ 30 – 40% chi phí sản xuất. Năng lượng sử dụng trong nhà máy xi măng bao gồm điện cho các thiết bị điện, các động cơ, các máy bơm, quạt, máy nén... và nhiên liệu sử dụng cho các quá trình sấy, nung... Nhiên liệu chính sử dụng trong nhà máy xi măng là than, dầu hay khí đốt. Ngoài ra còn có thể sử dụng một số nhiên liệu thay thế là các chất thải từ các ngành công nghiệp khác như sẫm lốp, dầu thải, nhựa, dung môi... Công nghệ tốt nhất hiện có trong ngành xi măng là công nghệ lò quay phương pháp khô hiện đại có hệ thống tháp trao đổi nhiệt và canxiner, mức tiêu thụ nhiệt khoảng 700 kcal/kg clinker.

Tuỳ thuộc vào bản chất, chất lượng nguyên liệu sản xuất và quá trình công nghệ và thiết bị mà năng lượng tiêu tốn để sản xuất ra 1 tấn clinker, xi măng là khác nhau.

Trong quá trình sản xuất xi măng, các hệ tiêu thụ năng lượng chính gồm nhiệt để sấy khô nguyên liệu và nung clinke, điện tiêu thụ cho chế biến nguyên liệu và nung clinke; điện dùng để xử lý nguyên liệu thô, nhiệt để sấy khô các phụ gia trong quá trình sản xuất xi măng. Việc tiêu thụ năng lượng do nung clinke chiếm 70% - 80% tổng tiêu thụ năng lượng. Điện được dùng cho các máy nghiền nguyên liệu, quạt đốt lò, động cơ quay lò, quạt làm nguội clinke, nghiền clinke.

Trong nhà máy sản xuất xi măng, các khu vực/ công đoạn tiêu thụ năng lượng chính như sau:

- Khai thác và vận chuyển nguyên liệu thô
- Chuẩn bị nguyên liệu
- Chuẩn bị nhiên liệu
- Sấy, nghiền nguyên nhiên liệu
- Lò nung
- Làm nguội clinke
- Nghiền xi măng

Ngoài ra còn có năng lượng sử dụng ở các khu vực phụ, các công đoạn phụ trợ như chiếu sáng, thiết bị văn phòng...

Vì quá trình sản xuất clinker chiếm khoảng 70 - 80% tổng năng lượng để sản xuất xi măng, nên việc giảm tỷ lệ của clinker trong sản phẩm xi măng với các phụ gia có thể làm giảm đáng kể năng lượng sử dụng trong quá trình sản xuất xi măng. Kinh nghiệm ở châu Âu đã sử dụng phụ gia đối với xi măng portland hỗn hợp (CEM II) lên tới 35% là tro bay và 65% là clinker; xi măng xỉ lò cao (CEM III/A), có 65% là xỉ lò cao và 35% là clinker.

Việc tiêu thụ năng lượng cho từng công đoạn sản xuất được thu thập từ nhiều nguồn tài liệu, các nhà máy và các nhà cung cấp thiết bị. Dưới đây là suất tiêu thụ năng lượng riêng của một số công đoạn trong quy trình sản xuất xi măng:

- **Khai thác, vận chuyển nguyên liệu thô:** Một số nhà máy xi măng khai thác đá ngay tại chỗ, và thường sử dụng cả xe tải và băng chuyền để vận chuyển nguyên liệu thô. Thông thường, năng lượng sử dụng cho khai thác mỏ chiếm khoảng 1% tổng năng lượng.

- **Chuẩn bị nguyên và nhiên liệu:** Năng lượng sử dụng cho các công đoạn này bao gồm: đập, sấy nghiền, đồng nhất và vận chuyển. Bột phối liệu sau đó được đồng nhất trước khi vào lò nung. Nhiên liệu rắn sử dụng trong lò nung phải được đập nghiền và sấy khô. Thực tiễn tốt nhất về sử dụng năng lượng đạt được cho cả quá trình này là khoảng 12,5 kWh/tấn nguyên liệu thô. Giá trị này còn phụ thuộc vào độ ẩm cũng như độ cứng của nguyên nhiên liệu. Độ ẩm cao sẽ cần nhiều năng lượng hơn để sấy, còn độ cứng cao sẽ cần thêm năng lượng để đập và nghiền. Nếu cần phải sấy thì giải pháp sản xuất tốt là lắp thêm bộ gia nhiệt cho quá trình sấy.

Quá trình chuẩn bị nhiên liệu rắn cũng phụ thuộc vào độ ẩm của nhiên liệu. Giả định rằng chỉ có than là cần được sấy, nghiền và năng lượng cần cho quá trình sấy và nghiền của các nhiên liệu khác là không đáng kể hay không cần thiết. Tiếp cận phòng ngừa ở đây là sử dụng nhiệt thải từ hệ thống lò nung, làm nguội clinker để sấy than. Thực hành sản xuất tốt nhất sử dụng một máy nghiền trục đứng là 10 – 36 kWh/tấn than antraxit, 8 – 19 kWh/ tấn than non, 10 – 18 kWh/ tấn sản phẩm. Dựa vào các thông số trên, thực hành tốt công đoạn này tiêu thụ nhiên liệu rắn là 10 kWh/ tấn sản phẩm.

- **Lò nung:** Năng lượng sản xuất clinker có thể tách thành điện cho chạy máy, (bao gồm quạt, động cơ lò, làm nguội và vận chuyển nguyên liệu lên tháp gia nhiệt) và nhiên liệu cần để sấy, nung và clinker hoá nguyên liệu thô. Giá trị tiêu thụ điện năng tối ưu trong sản xuất clinker là khoảng 22,5 kWh/ tấn clinker, còn nhiên liệu sử dụng là dưới 750 kCal/kg clinker.
- **Nghiền xi măng:** Tiêu thụ năng lượng trong nghiền xi măng phụ thuộc vào loại xi măng được sản xuất, được đo bằng độ cứng và độ mịn Blaine ( $\text{cm}^2/\text{g}$ ). Điện tiêu thụ cho nghiền xi măng khoảng 16 kWh/ tấn với xi măng nghiền đến độ mịn  $3200 \text{ cm}^2/\text{g}$  và xi măng có độ mịn  $3500 \text{ cm}^2/\text{g}$  cao hơn khoảng 8% (17,3 kWh/ tấn); xi măng có độ mịn  $4000 \text{ cm}^2/\text{g}$  cao hơn 20% so với xi măng  $3200 \text{ cm}^2/\text{g}$  ( 19,2 kWh/ tấn) và xi măng  $4200 \text{ cm}^2/\text{g}$  cao hơn 24%( 19,8 kWh/ tấn).
- **Các công đoạn phụ trợ và băng tải bên trong nhà máy:** Tổng lượng điện sử dụng cho các công đoạn phụ trợ vào khoảng 10 kWh/ tấn clinker. Điện sử dụng cho băng tải khoảng 1 – 2 kWh/ tấn xi măng. Chiếu sáng, thiết bị văn phòng và các thiết bị điện khác sử dụng khoảng 1,2% lượng điện của nhà máy.

**Bảng 3: Tiêu thụ năng lượng trong sản xuất xi măng**

Công nghệ	Công nghệ lò quay PP ướt và lò đứng	Công nghệ lò quay PP khô	Lò quay có thu hồi nhiệt thải
Nhiệt lượng tiêu tốn kcal/kg clinker	1000 - 1500	720 - 900	700 - 750
Suất tiêu thụ điện riêng kWh/ tấn xi măng	120 - 130	90 - 100	75 - 80

## 2.2 Tác động môi trường

Quá trình sản xuất xi măng tiêu thụ nhiều tài nguyên, sử dụng nhiều năng lượng, phát sinh nhiều chất thải gây các tác động tới môi trường. Các tác động môi trường của công nghiệp xi măng có thể chia thành hai nhóm cơ bản:

- Các tác động từ quá trình khai thác nguyên liệu thô
- Các tác động từ quá trình sản xuất clinker và xi măng

Tài liệu này chỉ đề cập đến tác động môi trường của quá trình sản xuất clinker và xi măng.

Quá trình sản xuất xi măng sinh ra nhiều tác động đến môi trường. Các tác động này phụ thuộc vào nguyên liệu thô, nhiên liệu sử dụng cũng như công nghệ, thiết bị sản xuất và trình độ quản lý sản xuất tại nhà máy. Các chất thải phát thải từ quá trình sản xuất xi măng chủ yếu là khí thải, ngoài ra có lượng nước thải và chất thải rắn không đáng kể.

### 2.2.1 Phát thải khí

Phát thải bụi, và khí thải bao gồm khí thải NO<sub>x</sub> và SO<sub>x</sub>, ngoài ra còn phải kể đến các phát thải CO<sub>2</sub>, CO, amoniac, HCl, hơi kim loại nặng và VOCs (các hợp chất hữu cơ bay hơi) là các vấn đề môi trường chính được quan tâm trong quá trình sản xuất xi măng. Các phát thải này đều có tác động tiêu cực tới môi trường. Phương pháp xử lý các chất thải này sẽ được đề cập trong chương 5 của tài liệu.

Bảng dưới đây trình bày các loại khí thải và tác động môi trường trong một số công đoạn chính của quy trình sản xuất xi măng

**Bảng 4: Phát thải và tác động môi trường**

Công đoạn	Phát thải	Tác động môi trường
Nghiền nguyên liệu và nhiên liệu	Bụi (silic, than)	Tác động tiêu cực tới người lao động và môi trường

Nung clinker	Bụi, NOx, SO <sub>2</sub> , CO, CO <sub>2</sub> , Halogen, VOC, HC, hơi kim loại	Tiêu tốn tài nguyên, năng lượng Phát thải khí nhà kính thúc đẩy biến đổi khí hậu Các khí độc gây một số bệnh Bụi gây bệnh đường hô hấp cho người lao động và dân cư lân cận Ảnh hưởng môi trường sinh thái
Nghiền clinker	Bụi clinker và các phụ gia	Tiêu tốn tài nguyên, năng lượng Gây bệnh đường hô hấp cho người lao động và dân cư lân cận Ảnh hưởng môi trường sinh thái
Đóng bao, lưu kho	Bụi xi măng	Tiêu tốn tài nguyên, năng lượng Gây bệnh đường hô hấp cho người lao động và dân cư lân cận Ảnh hưởng môi trường sinh thái

Do khí thải từ quá trình sản xuất gây các tác động tiêu cực tới sức khỏe con người và môi trường sinh thái, các cơ quan môi trường đặt ra tiêu chuẩn cho phép thải đối với các thành phần này. Bảng dưới cho biết nồng độ thải cho phép của khí thải ngành xi măng ở châu Âu, nồng độ thải khí áp dụng công nghệ tốt nhất hiện có (BAT), và tiêu chuẩn thải đối với ngành xi măng Việt nam

**Bảng 5: Tiêu chuẩn phát thải đối với ngành công nghiệp xi măng**

Chất phát thải	Châu Âu Nồng độ ( mg/Nm <sup>3</sup> )	BAT	Việt Nam Nồng độ ( mg/Nm <sup>3</sup> )-QCVN 23-2009BTNMT*		
			A	B1	B2
Bụi	20 – 200	20 - 30	400	200	100
NO <sub>x</sub>	500 – 2000	200-500	1000	1000	1000
SO <sub>2</sub>	10 – 2500	400	1.500	500	500
TOC (Tổng cacbon hữu cơ)	10 – 100				
CO	500 – 2000		1000	1000	500
Florua	< 5				
Clorua	< 25				
PCDD/F (Đồng phần của đioxin)	< 0,1 [ng/Nm <sup>3</sup> ]				

\*Tiêu chuẩn khí thải của nhà máy xi măng ở Việt nam được quy định tại Quy chuẩn kỹ thuật quốc gia về khí thải công nghiệp sản xuất xi măng số QCVN23:2009/BTNMT quy định cho từng loại nhà máy.

- Cột A quy định nồng độ C của các thông số ô nhiễm trong khí thải công nghiệp sản xuất xi măng làm cơ sở tính toán nồng độ tối đa cho phép đối với các dây chuyền sản xuất của nhà máy, cơ sở sản xuất xi măng hoạt động trước ngày 16 tháng 1 năm 2007 với thời gian áp

dụng đến ngày 01 tháng 11 năm 2011;

- Cột B1 quy định nồng độ C của các thông số ô nhiễm trong khí thải công nghiệp sản xuất xi măng làm cơ sở tính toán nồng độ tối đa cho phép áp dụng đối với: Các dây chuyền sản xuất của nhà máy, cơ sở sản xuất xi măng hoạt động trước ngày 16 tháng 1 năm 2007 với thời gian áp dụng kể từ ngày 01 tháng 11 năm 2011 đến ngày 31 tháng 12 năm 2014; và các dây chuyền sản xuất của nhà máy, cơ sở sản xuất xi măng bắt đầu hoạt động kể từ ngày 16 tháng 01 năm 2007 với thời gian áp dụng đến ngày 31 tháng 12 năm 2014;
- Cột B2 qui định nồng độ C để tính nồng độ tối đa cho phép các thông số ô nhiễm trong khí thải công nghiệp sản xuất xi măng áp dụng đối với:
  - o Các dây chuyền sản xuất của nhà máy, cơ sở sản xuất xi măng xây dựng mới hoặc cải tạo, chuyển đổi công nghệ
  - o Tất cả dây chuyền của nhà máy, cơ sở sản xuất xi măng với thời gian áp dụng kể từ ngày 01 tháng 01 năm 2015
- Ngoài 04 thông số quy định tại Bảng trên, tùy theo yêu cầu và mục đích kiểm soát ô nhiễm, nồng độ của các thông số ô nhiễm khác áp dụng theo quy định tại cột A hoặc cột B trong QCVN 19: 2009/BTNMT- Quy chuẩn kỹ thuật quốc gia về khí thải công nghiệp đối với bụi và các chất vô cơ.

**Phát thải bụi:** Các điểm phát thải bụi chính cần kể đến đó là máy nghiền nguyên liệu, hệ thống lò, bộ phận làm mát clinker và nghiền xi măng, hệ thống điểm đổ của các thiết bị vận chuyển...

Có thể áp dụng các biện pháp phòng ngừa để giảm phát thải bụi ngay tại nguồn. Kiểm soát và giảm thiểu phát thải bụi trong một nhà máy xi măng hiện đại là chương trình cần cả đầu tư và thực hành quản lý đầy đủ chứ không chỉ đơn thuần vấn đề về kỹ thuật.

**Phát thải NO<sub>x</sub>:** là hệ quả không tránh được của quá trình cháy nhiệt độ cao, với một phần nhỏ là do thành phần của nhiên liệu và nguyên liệu. Phát thải NO<sub>x</sub> có thể được giảm thiểu bằng một số giải pháp sản xuất sạch hơn (giảm lượng oxi trong lò, hạ nhiệt độ nung...) và được xử lý bằng nhiều phương pháp, ([xem trong chương 5](#)).

**Phát thải SO<sub>2</sub>:** do lưu huỳnh trong nguyên liệu thô và nhiên liệu tham gia quá trình cháy trong lò nung. Lưu huỳnh trong nguyên liệu thô như sunfua (hoặc hợp chất lưu huỳnh hữu cơ) ở nhiệt độ thấp (ví dụ 400 – 600<sup>o</sup>C) và có thể dẫn đến phát thải SO<sub>2</sub> đáng kể trong ống khói. Giải pháp lựa chọn nguyên liệu thô và nhiên liệu có hàm lượng lưu huỳnh thấp là giải pháp giảm thiểu tại nguồn



đối với phát thải SO<sub>2</sub>.

**Phát thải hydro cacbon và CO:** có thể gia tăng do lượng hợp chất hữu cơ trong nguyên liệu tự nhiên. Metan là yếu tố chính góp phần gây phát thải hydro cacbon. Phát thải của các hydro cacbon hoá như đioxin và nhựa furan C<sub>4</sub>H<sub>4</sub>O thường tồn tại dưới giá trị giới hạn hiện tại.

**Phát thải CO<sub>2</sub>:** trước kia CO<sub>2</sub> không được xem là khí gây ô nhiễm, kể từ khi nghị định thư Kyoto xác định CO<sub>2</sub> là khí nhà kính có tác động quan trọng tới hiện tượng biến đổi khí hậu thì CO<sub>2</sub> được quan tâm nhiều. Nguồn phát thải CO<sub>2</sub> bao gồm các nguồn sau:

- Quá trình chuyển hóa canxi cacbonat của nguyên liệu thành canxi oxit và quá trình cháy các bon hữu cơ có trong nguyên liệu thô.
- Quá trình đốt nhiên liệu hóa thạch .

Như vậy, tổng phát thải CO<sub>2</sub> sẽ phụ thuộc vào:

- Quy trình sản xuất (hiệu suất của các quá trình sản xuất chính và phụ).
- Nhiên liệu sử dụng
- Tỷ lệ clinker/xi măng

Suất phát thải CO<sub>2</sub> là 0,9 đến 1 kg/kg clinker xám tương ứng với suất tiêu thụ năng lượng riêng khoảng 800 đến 1200 kcal/kg clinker tùy thuộc vào nhiên liệu sử dụng. Đối với clinker trắng, suất phát thải này là cao hơn do phải sử dụng nhiều năng lượng hơn.

Phát thải CO<sub>2</sub> từ quá trình chuyển hóa canxi cacbonat của nguyên liệu thành canxi oxit chiếm tới 60%. Do đó giảm lượng clinker trong xi măng sẽ giảm đáng kể phát thải CO<sub>2</sub>. Phát thải CO<sub>2</sub> từ quá trình cháy trong công nghiệp xi măng đã giảm được khoảng 30% trong 25 năm qua nhờ áp dụng các lò nung có hiệu suất cao hơn.

### 2.2.2 Nước thải

Đối với các nhà máy xi măng sử dụng công nghệ lò quay phương pháp khô, nước sử dụng trong quá trình sản xuất xi măng thường chỉ dùng cho mục đích làm mát. Trong quá trình sản xuất xi măng, một phần nước bị bay hơi và phần còn lại thì tuần hoàn sử dụng lại. Nước thải không phải là vấn đề môi trường đáng quan tâm của một nhà máy sản xuất xi măng sử dụng công nghệ này. Đối với nhà máy sử dụng phương pháp ướt hoặc xử lý bụi bằng phương pháp rửa khí (lọc bụi ướt) thì nước thải cần lưu tâm hơn.

### 2.2.3 Chất thải rắn

Chất thải rắn trong nhà máy xi măng bao gồm bụi, cặn thu được từ thiết bị làm

sạch khí chứa kiềm cao và có thể chứa lượng nhỏ các tạp chất như kim loại nằm trong thành phần của nguyên liệu. Ngoài ra còn lượng bụi tách ra từ hệ thống lò nung có thể chứa kiềm, sunfat và clo cao – như bụi lọc – trong vài trường hợp không thể tuần hoàn vào quá trình sản xuất. Thông thường, toàn bộ bụi lò được quay lại quá trình sản xuất, nhưng trong một số trường hợp, một phần bị loại ra và thải bỏ. Với cả hai loại bụi, cần có sự xử lý và thải bỏ đặc biệt để tránh làm ô nhiễm đất và nguồn nước. Ngoài ra còn chất thải rắn từ bao bì nguyên liệu, bao xi măng thành phẩm hỏng với lượng không lớn. Các chất thải này thường được Công ty Môi trường thu gom vận chuyển và thải bỏ.

### 2.3 Tiềm năng sản xuất sạch hơn của ngành xi măng

Đặc thù của ngành sản xuất xi măng là sử dụng nhiều nguyên liệu khoáng, nhiên liệu hóa thạch (than) cũng như năng lượng điện, đồng thời phát thải lượng bụi và khí thải lớn nên áp dụng SXSH có tiềm năng giảm suất tiêu thụ nguyên liệu và đặc biệt là năng lượng, giảm phát thải ô nhiễm vào trong môi trường.

Từ bảng 3 về tiêu thụ nguyên liệu và năng lượng cho sản xuất xi măng, ta có thể thấy tiềm năng áp dụng SXSH cho ngành sản xuất xi măng ở Việt Nam (công nghệ trung bình) như sau:

**Bảng 6: Tiềm năng SXSH ở Việt Nam**

Nguyên liệu	Nhiên liệu	Điện
Tiềm năng giảm 5 - 10% khi tận thu lượng nguyên liệu tổn thất và sử dụng thêm phụ gia xi măng (như xỉ, puzolan...) để giảm tỉ lệ clinker/ tấn xi măng	Tiềm năng giảm 15 - 25% nhiên liệu khi áp dụng các công nghệ mới, hạn chế tổn thất nhiệt ra môi trường (bằng cách: tối ưu hóa lượng không khí dư và giảm thiểu tổn thất nhiệt trong quá trình nung), tận dụng nhiệt thải cho quá trình sấy, và sử dụng thay thế một phần nhiên liệu thương mại bằng chất thải có nhiệt trị cao	Tiềm năng giảm tiêu thụ điện là 30 - 35% khi thực hiện các giải pháp tối ưu hóa sản xuất, sử dụng động cơ hiệu suất cao với các thiết bị điều tốc vô cấp (VSD), lắp đặt hệ thống kiểm soát điện (Electrical Control System ECS), thu hồi nhiệt thải để phát điện (WHR)

Như vậy tiềm năng áp dụng sản xuất sạch hơn, giảm tiêu thụ nguyên liệu, năng lượng và giảm chất thải tại nguồn cho ngành xi măng Việt nam còn rất lớn.

Chi phí năng lượng chiếm tỉ trọng cao trong chi phí sản xuất của ngành xi măng (30-40%). Với tiềm năng cắt giảm suất tiêu thụ năng lượng cao sẽ giúp

các doanh nghiệp cắt giảm đáng kể chi phí sản xuất, tăng khả năng cạnh tranh trên thị trường. Đặc biệt trong thời gian tới ngành xi măng Việt Nam xuất khẩu vươn ra thị trường thế giới khi đã cung cấp đủ xi măng cho thị trường trong nước, với đòi hỏi cao hơn về chất lượng, giá thành sản xuất và yếu tố môi trường, trách nhiệm xã hội thì việc áp dụng tiếp cận sản xuất sạch hơn sẽ là rất hữu hiệu.

### 3. Cơ hội sản xuất sạch hơn

*Chương này dẫn ra một số ví dụ về giải pháp SXSH có thể áp dụng thành công trong ngành sản xuất xi măng. Nội dung này sẽ tiếp tục được cập nhật khi có thêm các doanh nghiệp áp dụng SXSH.*

#### 3.1 Quản lý nội vi, quản lý sản xuất tốt

Các giải pháp quản lý nội vi là các giải pháp SXSH đơn giản, ít hoặc không cần chi phí nhưng mang lại hiệu quả không nhỏ trong cải thiện hiệu quả sản xuất và giảm thiểu chất thải phát sinh. Dưới đây là một số giải pháp quản lý nội vi trong ngành sản xuất xi măng:

- Đảm bảo che kín các thiết bị vận chuyển nguyên liệu, than để không rơi vãi, bay giảm tổn thất nguyên liệu, than và giảm ô nhiễm môi trường.
- Lên kế hoạch sản xuất thích hợp để sử dụng các thiết bị đầy tải, giảm tổn thất năng lượng.
- Bảo dưỡng tốt hệ thống khí nén: giữ bề mặt máy nén sạch, kiểm tra nước làm mát, các động cơ được vệ sinh tốt, làm kín các điểm rò rỉ khí nén. Kinh nghiệm chỉ ra khi có một chương trình bảo dưỡng hệ thống tốt có thể tiết kiệm tới 10% năng lượng tiêu thụ.

#### **Ví dụ tổn thất điện khi rò rỉ khí nén.**

<i>Tác động của rò rỉ khí nén (áp lực khí 6 bar) tương ứng mức tiêu thụ điện</i>			
<i>Kích thước lỗ (mm)</i>	<i>l/s</i>	<i>kWh/ngày</i>	<i>MWh/năm</i>
1	1	6,2	2,6
3	19	74,4	27,0
5	27	199,0	73,0

*thường hệ thống có thể mang lại kết quả tiết kiệm khoảng 10%*

*Công ty Cổ phần xi măng Phú Thọ đã tiến hành tăng cường các hoạt động bảo dưỡng, sửa chữa các vị trí rò rỉ khí nén, thay thế các đệm, bulông bị hỏng, căng dây cu roa, kết hợp với sửa chữa làm kín cửa lò đốt, bảo ôn thành lò với chi phí tổng cộng 450 triệu đồng và kết quả thu được là tiết kiệm 5 – 6% điện tiêu thụ tương đương với 800 triệu/năm*

- Thống kê và lưu trữ số liệu về nguyên liệu thô và năng lượng sử dụng

cho các loại sản phẩm khác nhau trên máy tính giúp xác định nguyên liệu thô và năng lượng tổn thất ở từng công đoạn;

- Thống kê, ghi chép về lượng chất thải trên máy tính giúp biết lượng phát thải và nguồn phát thải để liên tục tìm nguyên nhân và thực hiện các giải pháp giảm chất thải phát sinh;
- Nâng cao ý thức của người vận hành để tránh rơi vãi, rò rỉ, nguyên vật liệu trong quá trình sản xuất

### 3.2 Kiểm soát quy trình

Kiểm soát để duy trì các thông số công nghệ ở điều kiện gần tối ưu nhất sẽ mang lại hiệu quả đáng kể để đạt chất lượng sản phẩm tốt và ổn định cùng với việc đạt được giảm thiểu các tổn thất nguyên liệu và năng lượng trong toàn bộ quy trình sản xuất.

- Kiểm soát tỉ lệ các nguyên liệu đầu vào (đá vôi, đất sét, phụ gia...) theo đúng đơn công nghệ
- Kiểm soát nhiệt độ nung, thời gian nung, tốc độ gia nhiệt để đạt hiệu quả nung cao
- Kiểm soát tỉ lệ khí dư trong quá trình đốt, vận hành lò nung với tỉ lệ oxi tối ưu.
- Tối ưu hóa hình dạng ngọn lửa và nhiệt độ
- Kiểm soát áp lực của hệ thống khí nén, Vận hành áp lực của máy nén càng thấp trong giới hạn có thể càng tiết kiệm điện.

*Nếu áp của máy nén khí giảm được từ 7-8 bar thì mức tiêu thụ điện của máy nén giảm được 7%.*

*Công ty Cổ phần xi măng Phú Thọ tiến hành lập quy trình thao tác nghiền hợp lý (có bao gồm cấm tiếp liệu cục quá lớn vào máy đập hàm) và quy trình vận hành lò đốt cho sáy: lượng nước trộn than, hạn chế mở cửa lò cấp liệu, chế độ quạt gió ...Kết quả thu được là giảm tiêu thụ than sáy 12%, tương đương 210 tấn than/năm tương đương tiết kiệm 115 triệu/năm*

### 3.3 Thay đổi / Cải tiến quy trình, thiết bị

#### 3.3.1 Sử dụng máy nghiền con lăn /trục (roller mill) trong nghiền nguyên liệu

Các máy nghiền bi truyền thống sử dụng nghiền các loại nguyên liệu thô (thường là đá vôi cứng) có thể thay thế bằng máy nghiền con lăn/ trục hiệu suất cao, hoặc nghiền bi kết hợp với con lăn /trục áp suất cao, hay máy nghiền con lăn trục ngang. Sử dụng những máy nghiền loại này giúp tiết kiệm năng lượng mà không làm ảnh hưởng đến chất lượng sản phẩm. Vốn đầu tư

ước tính 16.000 đồng /kg nguyên liệu thô.

**Bảng 7: Tỷ lệ tiêu thụ năng lượng thiết bị nghiền con lăn so với nghiền bi**

Loại thiết bị nghiền	%
Nghiền con lăn đứng	70-75
Nghiền con lăn ngang	65-70
Nghiền con lăn áp lực cao	50-65

*Nguồn : LBNL, 2000*

#### **Lợi ích**

- Việc lắp đặt một máy nghiền con lăn /trục đứng hay trục ngang có thể tiết kiệm năng lượng từ 6 – 7 kWh/ tấn nguyên liệu thô.
- Các thiết bị này có thể là một hệ thống các máy nghiền nối tiếp, có thể kết hợp việc sấy nguyên liệu thô với quá trình nghiền bằng cách sử dụng một lượng lớn của nhiệt thải nhiệt độ thấp từ lò hay từ các bộ phận làm nguội clinker.
- Lượng điện tiêu thụ cho một máy nghiền con lăn đứng được ước tính từ 16 – 18 kWh/t than. Lượng điện tiêu thụ cho một máy nghiền kiểu côn khoảng từ 10 – 18 kWh/t than và cho máy nghiền bi là 30 – 50 kWh/tấn than.

#### **3.3.2 Sử dụng thiết bị nghiền con lăn đứng để nghiền xi măng**

Thiết bị nghiền trục sử dụng kết hợp lực nén và đẩy, sử dụng 2-4 trục nghiền. Nguyên liệu được nghiền trên bởi các trục con lăn nhờ thủy lực kết hợp có sử dụng khí nóng để sấy trong quá trình nghiền (thiết bị sấy nghiền liên hợp)

#### **Lợi ích:**

- Năng lượng sử dụng của thiết bị loại này chỉ có 18.3 - 20.3 kWh/tấn clinker trong khi thiết bị nghiền bi tiêu thụ tới 30-42 kWh/tấn clinker và tùy thuộc vào độ mịn của xi măng.
- Độ đồng đều của sản phẩm cao hơn .



**Hình 4: Thiết bị nghiền con lăn**

Nguồn: [http://www.cement.org/manufacture/man\\_vrm.asp](http://www.cement.org/manufacture/man_vrm.asp)

*Một thiết bị nghiền con lăn đứng ở một nhà máy xi măng sử dụng khoảng 18.3 kWh/tấn clinker trong khi thiết bị nghiền bi sử dụng tới 35.2 kWh/t clinker, tiết kiệm 16.9 kWh/tấn clinker.*

*Một nhà máy xi măng ở Bosenberg, Đức sử dụng thiết bị nghiền con lăn đứng với 4 trục nghiền kết hợp sử dụng thiết bị phân tách hiệu suất cao có suất tiêu hao năng lượng là 11.45 kWh/tấn nguyên liệu (20.3 kWh/tấn clinker).*

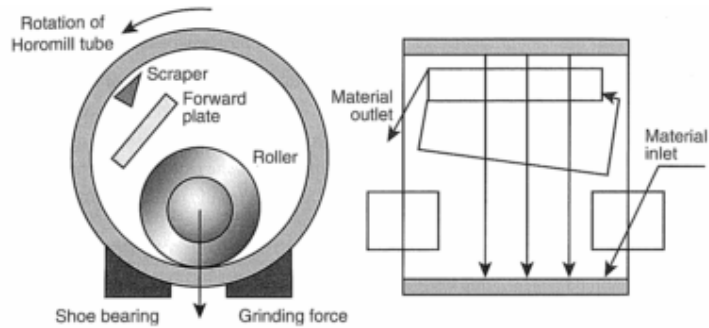
### **3.3.3 Sử dụng thiết bị nghiền trục ngang (Horomill)**

Thiết bị nghiền con lăn/trục ngang Horomill đầu tiên được trình diễn tại Ý năm 1993, Nhờ lực li tâm làm chuyển động xy-lanh, lớp phân bố đều được chuyển vào bên trong xy-lanh. Lớp nguyên liệu qua trục lăn dưới áp suất 700-1000 bar). Sản phẩm cuối được thu trong thiết bị lọc bụi. Với sản phẩm xi măng Portland thông thường thì thiết bị Horomill 19.5 kWh/tấn còn nghiền bi tiêu thụ 30 kWh/tấn

#### **Lợi ích**

- Horomill tiết kiệm 35-40% năng lượng so với thiết bị nghiền bi và giảm 50% nguyên liệu tổn thất <sup>1</sup>
- Thiết bị rất gọn có thể sản xuất ra sản phẩm cuối trong một bước nên chi phí thấp .

<sup>1</sup> Bhatti, J. I., F. M. Miller and S. H. Kosmatka (eds.), 2004. *Innovations in Portland Cement Manufacturing*. Skokie, IL: PCA.



**Hình 5. Sơ đồ mặt cắt thiết bị nghiền con lăn ngang Horomill**

Nguồn: I., F. M. Miller and S. H. Kosmatka (eds.) 2004. *Innovations in Portland*

### 3.3.4 Cải tạo Quạt và tối ưu hóa trong các lò nung

Điều chỉnh cửa vào của quạt lò sẽ làm giảm tổn thất ma sát và tổn thất áp suất khi dòng khí đi qua đường ống dẫn và do đó sẽ tiết kiệm năng lượng. Tiết kiệm năng lượng từ giải pháp này tuy nhỏ nhưng có lợi do chi phí đầu tư không đáng kể.

**Lợi ích:** Giải pháp sẽ giúp tiết kiệm năng lượng và tăng tuổi thọ của lò

*Nhà máy xi măng Chittor của Công ty Chittorgarh ở Ấn Độ đã cải tạo đường dẫn khí vào của quạt làm mát bằng cách tăng đường kính để giảm tổn thất ma sát và áp suất của dòng khí đi qua. Giải pháp đã tiết kiệm 0.048 kWh/t clinker (6 kW). Chi phí chỉ có 5,4 đồng/ tấn clinker). Ngoài ra làm tăng tuổi thọ của lò sẽ là một lợi ích về kinh tế lớn.*

### 3.3.5 Lắp đặt hoặc nâng cấp hệ thống sấy sơ bộ (tháp trao đổi nhiệt) / thiết bị can xi hóa (Precaliner) trong sản xuất clinker bằng lò quay phương pháp khô

Một dây chuyền công nghệ sản xuất clinker xi măng bằng lò quay phương pháp khô không có calciner có thể chuyển thành, dây chuyền công nghệ sản xuất clinker xi măng bằng lò quay phương pháp khô có calciner. Việc thêm một thiết bị tiền can xi hóa sẽ tăng công suất của nhà máy đồng thời làm giảm suất tiêu thụ nhiên liệu, giảm phát thải NOx (nhờ giảm bớt lượng nhiên liệu đốt trong lò có nhiệt độ cao). Nhiều nhà cung cấp, sản xuất thiết bị có thể thiết kế và chế tạo thiết bị can xi hóa sơ bộ dựa trên việc tận dụng các đặc tính và hạ tầng sẵn có của nhà máy ví dụ như hãng Pyroclon- RP từ KHD của Đức. Các thiết bị hiện có có thể sử dụng cho hệ thống mới như lò nung, nền móng và các tháp còn thiết bị làm mát và hệ thống tháp trao đổi nhiệt được lắp mới. Thiết bị calciner có thể được cải tạo để có hiệu suất cao hơn và giảm phát thải NOx.

Chi phí để lắp đặt một hệ thống như vậy ước tính khoảng 20.000.000 – 60.000.000 đồng/tấn clinker công suất.

**Lợi ích**

- Tiết kiệm nhiên liệu, lắp đặt thêm calciner cho dây chuyền sản xuất xi măng bằng lò quay phương pháp khô có thể tiết kiệm khoảng 95 kcal/kg clinker.
- Tăng sản lượng đồng thời cắt giảm chi phí sản xuất, ước tính chi phí sản xuất giảm khoảng 20.000 đồng/tấn clinker



**Hình 6. Lò xi măng với tháp sấy sơ bộ (Preheater)**

### **3.3.6 Sử dụng thiết bị phân ly hiệu suất cao**

Thiết bị phân ly sẽ phân tách các hạt mịn ra khỏi các hạt thô, những hạt thô sau đó được đưa trở lại máy nghiền. Ở thiết bị phân ly tiêu chuẩn thông thường có thể có một hiệu suất phân ly không cao dẫn đến sự tuần hoàn của các hạt mịn lại nghiền làm tăng lượng điện sử dụng cho máy nghiền. Một trong các công nghệ nghiền hiệu quả là sử dụng các thiết bị phân ly hiệu suất cao. Ở các bộ phân ly hiệu suất cao, nguyên liệu đạt độ mịn được phân tách gần như hoàn toàn nên lượng hạt mịn quay trở lại máy nghiền ít, do đó giảm lượng điện cho quá trình nghiền. Các thiết bị phân ly hiệu suất cao có thể sử dụng trong cả máy nghiền nguyên liệu thô và máy nghiền xi măng. Các chi phí đầu tư ước tính 45.000 đồng /tấn nguyên liệu thành phẩm trong một năm.

#### **Lợi ích :**

- Năng lượng tiết kiệm thông qua việc sử dụng các bộ phân ly hiệu suất cao được ước tính đạt 8% lượng điện sử dụng.
- Các nhà máy ứng dụng đã cho thấy giảm 2,8 – 3,7 kWh/tấn nguyên liệu thô.
- Thay thế một bộ phân ly thông thường bằng một bộ phân ly hiệu suất cao sẽ tăng đến 15% năng suất máy nghiền và nâng cao chất lượng sản phẩm do tăng sự đồng đều kích thước hạt, cả hạt nguyên liệu thô và xi măng.



- Kích thước hạt tốt hơn cũng góp phần tiết kiệm năng lượng trong lò và tăng chất lượng clinker.

*Nhà máy Xi măng Satna của công ty Birla Corporation Limited, Ấn Độ tối ưu hóa thiết bị phân ly của họ và thực tế cho thấy tiết kiệm 1.62 kWh/tấn clinker với chi phí 3000 đồng /tấn clinker.*

*Nguồn: The United Nations Framework Convention on Climate Change (2008) CDM project documents available at: <http://cdm.unfccc.int/Projects/DB/SGS-UKL1175367790.14/view>*

### 3.3.7 Lắp biến tần VSD:

Các động cơ trong nhà máy xi măng thường chạy với tốc độ thay đổi tùy theo mức tải của thiết bị. Do đó việc lắp đặt biến tần VSD cho các động cơ của các quạt trong nhà máy xi măng sẽ rất có hiệu quả về mặt năng lượng. Đây là một trong các giải pháp sản xuất sạch hơn nên áp dụng ngay ở các nhà máy xi măng.



**Hình 7 .Lắp biến tần cho các động cơ**

*Công ty Cổ phần xi măng Phú Thọ đã tiến hành đầu tư hệ thống cấp liệu tự động cho máy nghiền xi măng với chi phí là 1,063 tỷ đồng và đem lại hiệu quả 466,4 triệu đồng/ năm thông qua tăng năng suất nghiền lên 10%, tiết kiệm 3% điện năng và giảm 90% lượng bụi phát tán.*

*Công ty còn đầu tư hệ thống đóng bao xi măng với chi phí 1,933 tỷ đồng và mang lại hiệu quả 534 triệu đồng năm bằng cách thu hồi 200 tấn xi măng/ năm, giảm 27000 kWh điện tiêu thụ/ năm và giảm phát thải 195 tấn CO<sub>2</sub> / năm*

## 3.4 Thay đổi công nghệ

- Thay đổi công nghệ thiết bị lò đứng sang lò quay có tháp sấy sơ bộ (preheater) với cyclone 5 -6 giai đoạn và tiền can xi hóa precalciner

nhiều tầng như đã phân tích ở trên là một giải pháp SXSH có hiệu quả.

- Lò quay 2 - 3 bộ sẽ giảm chiều dài lò, cho phép giảm năng lượng tiêu thụ.
- Sử dụng thiết bị đóng bao chân không để giảm tổn thất sản phẩm xi măng và giảm ô nhiễm môi trường.
- Sử dụng kho chứa tròn (circular store) thay vì dùng kho chứa dài.
- Sản xuất clinker theo công nghệ tầng sôi:

Đây là công nghệ mới, hệ thống bao gồm lò sấy sơ bộ treo, lò tầng sôi, thiết bị làm nguội nhanh tầng sôi, và một thiết bị làm nguội tầng cứng. Thiết bị này mới vận hành ở công suất pilot 200 tấn clinker ngày ở Nhật.

**Lợi ích:**

- Giảm tiêu thụ năng lượng 10-12%
- Giảm 30% chi phí vận hành
- Giảm phát thải SO<sub>2</sub> 12%.

### **3.5 Thay đổi nguyên liệu và nhiên liệu**

#### **3.5.1 Sử dụng chất thải thay thế một phần nhiên liệu lò nung**

Một số chất thải có thể sử dụng để làm nhiên liệu cho lò nung clinker. Các chất thải sử dụng làm nhiên liệu có thể là dầu thải, plastic, cặn sơn, một số chất thải nguy hại hữu cơ, sẫm lớp ô tô và một số rác thải khác. Đây là một giải pháp thu hồi năng lượng từ chất thải có hiệu quả. Với nhiệt độ cao và thời gian lưu dài, hầu như các hợp chất hữu cơ đều bị phân hủy.

Có thể sử dụng nhiên liệu chất lượng kém (như đá xít) thay thế hoàn toàn than cám trong công nghệ sản xuất xi măng lò đứng. Việc thay thế này giúp nhà máy tiết kiệm đáng kể chi phí nhiên liệu đồng thời giảm phế thải rắn cho ngành công nghiệp than. Ví dụ: Công ty Cổ phần xi măng Tân Phú Xuân, từ giữa năm 2010 đã kết hợp với Viện Vật liệu Xây dựng nghiên cứu và sử dụng đá xít làm nhiên liệu và đã thay thế được hoàn toàn than cám.

**Lợi ích:**

- Doanh thu từ việc xử lý chất thải cộng với lượng nhiên liệu tiêu thụ giảm sẽ làm chi phí sản xuất đáng kể.
- Sử dụng chất thải làm nhiên liệu sẽ thay thế một phần nhiên liệu hóa thạch/ nhiên liệu thương mại do đó giảm được ô nhiễm môi trường và tiết kiệm tài nguyên.

*Thử nghiệm đốt 40 tấn chất bảo vệ thực vật trong lò nung clinker của Công ty xi măng Holcim, Kiên Giang vào tháng 10/2003 cho hiệu suất đốt gần 100%, chất lượng xi măng không bị ảnh hưởng. Tiết kiệm 20-25% nhiên liệu sử dụng. Từ đó công ty xi măng Holcim đã sử dụng chất thải như một phần nhiên liệu cho quá trình nung. Hiện nay công ty xi măng Holcim vẫn nhận xử lý chất thải nguy hại từ một số doanh nghiệp làm nhiên liệu cho nung clinker.*

### **3.5.2 Sử dụng phụ gia trong quá trình xi măng**

Trong quá trình nghiền xi măng có thể nghiền thêm một số loại phụ gia (như: xỉ lò cao, xỉ nhiệt điện, tro bay, puzolan, đá vôi...) để tăng sản lượng xi măng, giảm phát thải khí CO<sub>2</sub>, giảm bớt chất thải rắn của ngành công nghiệp khác dẫn đến giảm ô nhiễm môi trường.

Phụ thuộc vào chất lượng clanhke và loại phụ gia sử dụng cũng như dự kiến mức xi măng sản xuất mà có được lượng phụ gia đưa vào.

VD: đối với xỉ lò cao, có thể sử dụng đến 45% xỉ vẫn không giảm cường độ nén của mẫu xi măng.

*Nhà máy xi măng CemStar đã thay thế 10-15% clinker bằng xỉ lò hồ quang (EAF) của nhà máy thép. Nhờ đó giảm được năng lượng tiêu thụ*

## **3.6 Thu hồi, Tuần hoàn, tái sử dụng**

### **3.6.1 Thu hồi bụi hỗn hợp nguyên liệu từ khâu nghiền chuẩn bị nguyên liệu,**

Từ các thiết bị lọc bụi xử lý khí thải của khâu nghiền chuẩn bị nguyên liệu, có thể thu hồi bụi nguyên liệu tuần hoàn trở về sản xuất giảm tổn thất nguyên liệu và chất thải.

*Nhà máy Xi măng Lưu xá đã thay hệ thống lọc bụi ướt sang lọc bụi túi khô, thu hồi lượng bụi nguyên liệu. Tổng giá trị đầu tư cho hệ thống này lên đến 3,43 tỷ đồng kết quả là nồng độ bụi khói lò Clinker giảm từ 305 mg/m<sup>3</sup> khí thải xuống 42 mg/m<sup>3</sup>, giảm tiêu hao than từ 0,241 kg xuống 0,233 kg than/kg Clinker; năng suất lò nung đạt bằng năng suất trước khi lắp đặt (280 tấn/ngày).*

### **3.6.2 Thu hồi xi măng từ hệ thống lọc bụi xử lý của thiết bị nghiền xi măng**

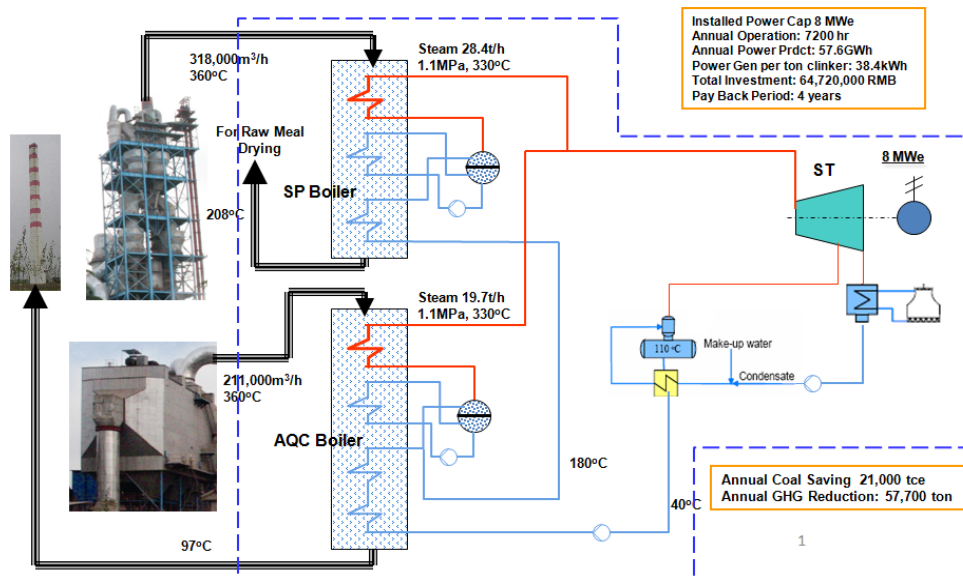
Từ thiết bị nghiền clinker sẽ phát thải một lượng bụi lớn, do vậy có thể thu hồi lượng bụi xi măng này từ hệ thống lọc bụi lắp đặt tại thiết bị nghiền xi măng.

#### **Lợi ích**

- Giảm chi phí sản xuất do giảm tổn thất sản phẩm
- Giảm phát thải vào môi trường một lượng bụi lớn, giảm phát thải khí sinh ra từ toàn bộ quá trình sản xuất xi măng do thu hồi được lượng sản phẩm tổn thất.

### 3.6.3 Thu hồi nhiệt thải để phát điện sử dụng cho sản xuất clinker

Nhiệt thải từ lò nung, hệ thống làm mát clinker sẽ được thu hồi sản xuất hơi để chạy tuabin phát điện. Thu hồi nhiệt thải (WHR) trong sản xuất xi măng để phát điện là một trong những biện pháp hiệu quả tiết kiệm năng lượng đã được áp dụng ở nhiều quốc gia. Ở Việt nam, tình trạng khan hiếm điện sẽ là một thách thức cho doanh nghiệp trong giảm tiêu thụ điện, đây là giải pháp có thể giải quyết được thách thức này. Tùy vào sự khác biệt của hệ thống nhiệt, có 3 công nghệ hiện có trên thị trường: áp suất đơn, áp suất kép với hơi giãn nở, tua bin hơi 2 áp suất. Hình dưới đây là sơ đồ nguyên lý quá trình thu nhiệt thải để phát điện.



**Ghi chú:** ST – tuabin hơi nước; make-up water: nước cấp bổ sung; condensate: nước ngưng; SP boiler – nồi hơi đuôi lò; AQC boiler – nồi hơi nhiệt dư đầu lò

**Hình 8. Nguyên lý của quá trình thu hồi nhiệt thải để sản xuất điện**

Tùy thuộc vào công suất sản xuất mà tiềm năng thu hồi nhiệt thải phát điện đạt các công suất khác nhau. Bảng dưới đây cho biết một cách tương đối công suất phát điện tương ứng với công suất sản xuất xi măng trong trường hợp các nhà máy sản xuất xi măng ở mức toàn bộ công suất thiết kế.

**Bảng 8: Công suất phát điện ước tính của dây chuyền sản xuất xi măng**

Công suất sản xuất XM (T/ngày)	2000	2500	4000	5000	10000
Công suất phát điện (MW)	4	4,5	8	9,5	18

Giải pháp này có thời gian hoàn vốn đầu tư ngắn, hiệu quả kinh tế và môi trường cao nên hiện nay được xếp ưu tiên trong các giải pháp hiệu quả năng lượng của công nghiệp xi măng. Chi phí đầu tư cho một hệ thống như vậy

ước tính từ 1,25 triệu USD/MW.

#### Lợi ích

- Dự án thu hồi nhiệt thải có thể cung cấp cho nhà máy xi măng 25 - 30% nhu cầu điện sản xuất.
- Dựa trên các trường hợp đã thực hiện, giải pháp này có thể tiết kiệm tới 22 kWh/tấn clinker

### 3.7 Một số giải pháp có đầu tư cao

Để SXSH, tùy thuộc vào điều kiện cụ thể của từng dây chuyền sản xuất, việc áp dụng một số giải pháp có đầu tư cao sẽ đem lại hiệu quả đáng kể cho nhà máy.

**Bảng 9. Tổng hợp một số giải pháp đầu tư cao**

Giải pháp	Yêu cầu kỹ thuật	Khả thi kinh tế	Lợi ích kinh tế và môi trường
Dùng máy nghiền con lăn đứng thay cho máy nghiền bi trong nghiền nguyên liệu thô	Không có yêu cầu đặc biệt với dây chuyền hiện tại	Đầu tư: 40 tỷ đồng với dây chuyền 2500 tấn/ngày Thời gian hoàn vốn: 3-4 năm	Tiết kiệm điện 30%, giảm chi phí năng lượng (VD dây chuyền 2500 tấn/ngày mức tiết kiệm hàng năm là 7,5GWh) Giảm phát thải khí nhà kính
Dùng máy nghiền con lăn thay cho máy nghiền bi để nghiền clinker	Không có yêu cầu đặc biệt với dây chuyền hiện tại	Đầu tư: 60 tỷ đồng với dây chuyền 5000 tấn/ngày Thời gian hoàn vốn : 3 - 3,5 năm	Tiết kiệm điện 30%-40% so với nghiền bi, Giảm phát thải khí nhà kính
Lắp biến tần (VSD) cho các động cơ	Không có yêu cầu đặc biệt với dây chuyền hiện tại ,	Đầu tư: khoảng 60 tỷ đồng với dây chuyền 5000tấn/ngày Thời gian hoàn vốn : 2-2,5 năm	Tiết kiệm điện 20%-30%, Giảm phát thải khí nhà kính
Thu hồi nhiệt thải để phát điện	Áp dụng với dây chuyền xi măng > 1000 tấn/ngày với lò quay kiểu mới	Đầu tư: 1,25triệu USD/MW, khoảng 200 tỷ đồng cho dây chuyền 5000 tấn/ngày Thời gian hoàn vốn : 3,5-4 năm	Lượng điện phát đủ đáp ứng 25-35% điện tiêu thụ cho nhà máy xi măng Giảm phát thải khí nhà kính và các khí thải khác

## 4. Thực hiện sản xuất sạch hơn

*Chương này trình bày từng bước tiến hành đánh giá SXSH theo phương pháp luận 6 bước 18 nhiệm vụ với ví dụ minh họa tại Nhà máy Xi măng Lưu xá. Việc thực hiện đánh giá SXSH ở nhà*

*máy năm 2007 chưa phải là hoàn thiện nhưng đã thể hiện được cách thức doanh nghiệp đã áp dụng và qua đó rút ra bài học cho việc áp dụng tốt hơn. Các biểu mẫu đi kèm có thể sử dụng để thu thập và xử lý thông tin.*

Chất thải chính là nguyên nhiên liệu đầu vào không được đặt đúng chỗ. Việc thực hiện đánh giá SXSH tuân theo nguyên tắc cơ bản là mọi nguyên nhiên liệu vào quy trình sản xuất, nếu không nằm lại trong sản phẩm sẽ bị thải ra môi trường, dưới dạng này hoặc dạng khác. Việc triển khai đánh giá SXSH một cách bài bản sẽ hỗ trợ doanh nghiệp tìm được đường đi cũng như dạng chuyển đổi của các loại nguyên liệu đó để tìm ra các phương pháp giảm thiểu lượng sử dụng một cách hữu hiệu nhất, đồng thời có thể tăng được năng suất, chất lượng của sản phẩm và tiết kiệm chi phí xử lý môi trường.

Việc áp dụng SXSH yêu cầu sự cam kết và hỗ trợ mạnh mẽ của Ban lãnh đạo doanh nghiệp, đó là yếu tố quyết định cho thành công của chương trình. Yếu tố quan trọng nữa thời gian và sự nỗ lực của các bộ phận trong toàn doanh nghiệp dành cho SXSH. Chúng tôi khuyến cáo áp dụng SXSH lần lượt theo 6 bước (gồm 18 nhiệm vụ) sau đây:

Bước 1: Khởi động

Bước 2: Phân tích các công đoạn

Bước 3: Đưa ra các cơ hội SXSH

Bước 4: Chọn các giải pháp SXSH

Bước 5: Thực hiện các giải pháp SXSH

Bước 6: Duy trì SXSH

## **4.1 Bước 1: Khởi động**

*Mục đích của bước này nhằm:*

- Thành lập được nhóm đánh giá SXSH.*
- Thu thập số liệu sản xuất làm cơ sở dữ liệu ban đầu.*
- Tìm kiếm các biện pháp cải tiến đơn giản nhất, hiệu quả nhất và có thể thực hiện ngay.*

### **4.1.1 Công việc 1: Thành lập nhóm đánh giá SXSH**

Việc thành lập nhóm đánh giá SXSH là rất cần thiết khi triển khai chương trình đánh giá SXSH. Các thành viên của nhóm nên là cán bộ của doanh nghiệp, có thể có thêm hỗ trợ triển khai của chuyên gia bên ngoài. Quy mô của nhóm sẽ phụ thuộc vào quy mô của doanh nghiệp. Với doanh nghiệp lớn, nhóm đánh giá SXSH nên bao gồm Đại diện Ban Lãnh đạo và quản đốc/trưởng phòng của từng phòng ban và nhóm triển khai phụ được thành lập tùy theo

thời điểm. Với doanh nghiệp nhỏ hơn, nhóm có thể chỉ gồm đại diện lãnh đạo và quản đốc phụ trách các công việc sản xuất hàng ngày. Các thành viên trong nhóm cần họp định kỳ, trao đổi cởi mở, có tính sáng tạo, được phép xem xét, đánh giá lại quy trình công nghệ và mô hình quản lý hiện tại cũng như đủ năng lực áp dụng triển khai các ý tưởng sản xuất sạch hơn khả thi.

Trong một Nhà máy sản xuất xi măng, ta nên xem xét thành phần nhóm SXSH bao gồm các cán bộ thuộc ban lãnh đạo, kỹ thuật, và các bộ phận sản xuất gồm xưởng sản xuất clanke và xưởng nghiền xi măng, các phân xưởng phụ trợ như máy nén, bơm quạt, xưởng cơ điện. Việc mời thêm cán bộ phụ trách tài chính, cán bộ tư vấn ngoài doanh nghiệp cũng nên được cân nhắc để nhóm SXSH có thể thu được các ý kiến cải tiến khách quan. Hoạt động đầu tiên của nhóm SXSH là thu thập các thông tin sản xuất cơ bản của doanh nghiệp để cùng phân tích với các thành viên trong nhóm. Việc thu thập thông tin có thể sử dụng Phiếu công tác số 1.

<b>Phiếu công tác số 1. Các thông tin cơ bản</b>					
<b>Tên và địa chỉ doanh nghiệp</b>				<b>Số ngày làm việc trong năm:</b>	
<b>Nhóm SXSH</b>					
<b>Tên</b>		<b>Chức vụ - bộ phận</b>		<b>Công việc nhóm</b>	
1					
2					
3					
4					
5					
<b>Thông tin sản xuất cơ bản của doanh nghiệp</b>					
<b>Sản phẩm chính</b>		<b>CS thiết kế (tấn/năm)</b>		<b>Công suất thực (tấn/năm)</b>	
Clinker Xi măng					
<b>Nguyên nhiên liệu sử dụng</b>					
<b>Nguyên liệu chính</b>	Đá vôi	<b>Nguyên liệu phụ</b>	<b>Tấn/năm</b>	Bao chứa xi măng	<b>Lượng</b>
	Đất sét			Thùng carton	
	Thạch cao				cái/năm
	Phụ gia				
<b>Nước và năng lượng</b>	Nước	<b>Thiết bị</b>	<b>Lượng</b>	Lò nung	<b>Công suất</b>
	Than			Máy nghiền	
	Điện		Tấn/năm	Vận chuyển	tấn/giờ
			KWh/năm	Quạt	

Sau đây là ví dụ được trích từ báo cáo đánh giá SXSH được thực hiện năm 2007 tại Nhà máy Xi măng Lưu xá – Công ty Cổ phần Đầu tư và Sản xuất Công nghiệp.

<b>Ví dụ về Phiếu công tác số 1. Các thông tin cơ bản (Số liệu năm 2006)</b>			
<b>Tên doanh nghiệp: Nhà máy Xi măng Lưu Xá Thái nguyên</b>			
<b>Nhóm SXSH</b>			
<b>Họ và tên</b>		<b>Chức vụ - bộ phận</b>	<b>Công việc nhóm</b>
1	Ông Nguyễn Công Bằng	Phó Giám đốc	Đội trưởng
2	Ông Nguyễn Huy Công	Phó phòng kỹ thuật	Đội trưởng
3	Ông Phạm Đình Hiếu	Phó phòng KTTH	Ủy viên
4	Ông Nguyễn Đình Hùng	Phó phòng KTCN	Ủy viên



5	Ông Nguyễn Khắc Đức	Phó phòng KTCN	Ủy viên
6	Ông Nguyễn Xuân Toàn	Quản đốc phân xưởng nguyên liệu	Ủy viên
7	Ông Nguyễn Duy Thiều	Quản đốc phân xưởng lò nung	
Ngoài ra, nhóm còn có các thành viên hỗ trợ là một số kỹ thuật viên công đoạn, tài vụ, thống kê, chuyên trách an toàn vệ sinh lao động, công nhân ở vị trí thực hiện có liên quan...			

**Thông tin sản xuất cơ bản của doanh nghiệp**

<b>Sản phẩm chính</b>	<b>CS thiết kế (tấn/năm)</b>	<b>Công suất thực (tấn/năm)</b>
Xi măng	100.000	53922 tấn xi măng 56251 tấn clinker

**Nguyên nhiên liệu sử dụng**

Nguyên liệu, năng lượng chính			2006		Nguyên liệu phụ		Lượng	
	Đá vôi	Tấn	121.331			Phụ gia		
	Đất sét	tấn	31.979					
	Quặng sắt	tấn	3762					
	Thạch cao	Tấn	1618					
	Phụ gia	Tấn	9976					
	Than cám	Tấn	22.667					
	Điện	kwh	4.238.269					

**Nhận xét:**

- Nhóm triển khai sản xuất sạch hơn: có đủ các bộ phận liên quan. Tuy nhiên, ban lãnh đạo doanh nghiệp cần đảm bảo các thành viên trong đội có đủ thời gian để triển khai chương trình. Việc cử ra các thành viên hỗ trợ là một ý tốt nhưng các thành viên này nên được giao công việc một cách chính thức để có trách nhiệm với công việc.

- Việc thu thập số liệu cần đảm bảo đầy đủ các nguyên nhiên liệu sử dụng, đó là các số liệu quan trọng liên quan đến đánh giá thành sản xuất và hiện trạng môi trường.

- Các số liệu chưa đầy đủ như công suất thiết bị, số giờ làm việc chưa phản ánh hiện trạng sản xuất của công ty.

Việc tiến hành đánh giá SXSH cần yêu cầu có thông tin nền, dựa trên một số

tài liệu, hồ sơ, báo cáo của doanh nghiệp hiện có. Nếu không có đầy đủ thông tin thì cần xử lý, tính toán hoặc thống nhất xây dựng. Bảng kiểm tra trong phiếu công tác số 2 giúp cho nhóm xem xét về tính sẵn có của thông tin.

<b>Phiếu công tác số 2. Tính sẵn có của thông tin</b>			
Thông tin	Có/ không	Nguồn và cách tiếp cận	Ghi chú
Sơ đồ mặt bằng			
Hồ sơ sản lượng			
Hồ sơ nguyên liệu tiêu thụ			
Hồ sơ tiêu thụ nước, năng lượng			
Sơ đồ công nghệ			
Cân bằng năng lượng			
Cân bằng nước			
Hồ sơ bảo dưỡng thiết bị			
Hồ sơ hiện trạng môi trường			
Các thông tin công nghệ: - Quy trình vận hành thiết bị - ...			

*Lưu ý: Rất nhiều doanh nghiệp không có đủ thông tin ban đầu và các thành viên trong nhóm sẽ thảo luận cách thức thu thập những thông tin này. Chỉ có các tài liệu phản ánh hiện trạng sản xuất mới có giá trị cao trong đánh giá hiệu quả kinh tế, kỹ thuật và môi trường.*

#### **4.1.2 Công việc 2: Phân tích các công đoạn và xác định lãng phí**

Khi đã có đầy đủ thông tin cơ bản về doanh nghiệp, nhóm SXSH nên tiến hành mô tả quy trình sản xuất hiện tại theo ngôn ngữ chung bằng cách liệt kê lại đầy đủ các bước trong công đoạn sản xuất. Để thực hiện công việc này, nhóm cần đi khảo sát để thống nhất lại thông tin công nghệ cũng như tìm ra các cơ hội cải tiến dễ thấy, dễ làm để làm điểm khởi đầu cho đánh giá. Đây là cơ hội để rà soát lại quy trình sản xuất, thống nhất về lưu đồ của nguyên nhiên vật liệu và đánh giá lại các tổn thất.

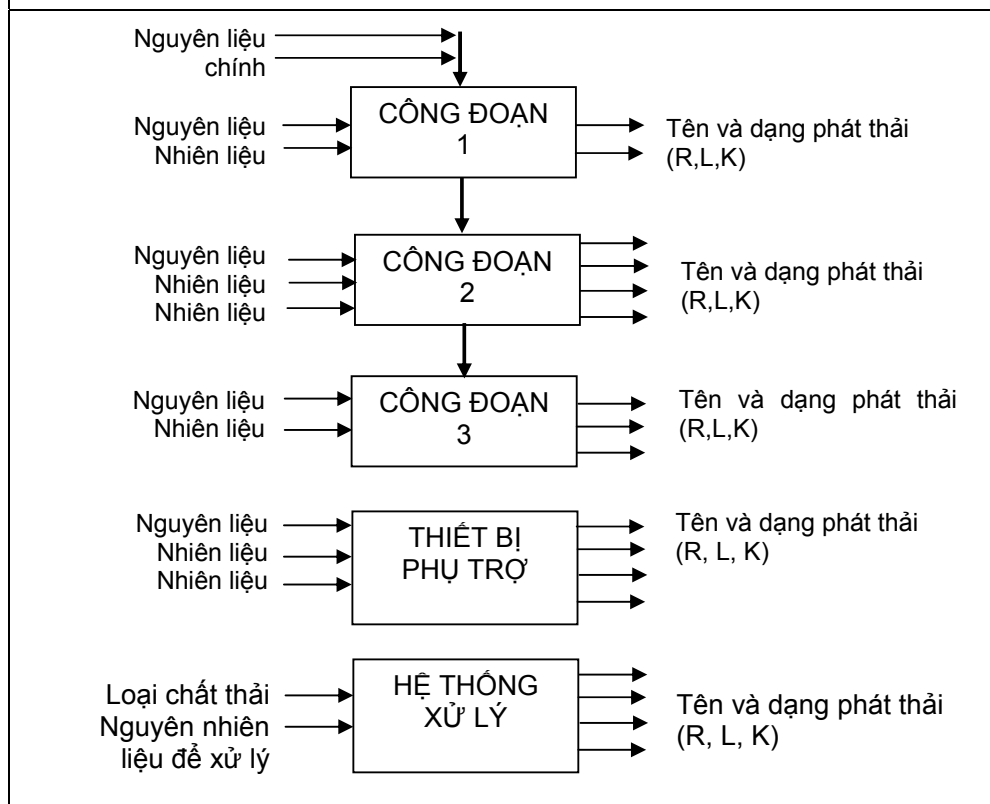
Để làm được việc này một cách hệ thống, cần khảo sát lần lượt từng công đoạn sản xuất theo quy trình công nghệ và quy định vận hành, từ khâu nhập liệu, chuẩn bị nguyên liệu, đập nhỏ đá vôi, nghiền nguyên liệu, nghiền than, v.v

viên, nung clinker, nghiền xi măng, đóng bao đến nhập kho cũng như xem xét lại các hệ thống phụ trợ như máy nén, hệ thống điện... Cần coi công việc này mang ý nghĩa tích cực mà không phải là cơ hội để nhóm phê bình hay chỉ trích. Các ý kiến đưa ra từ việc tham quan nên mang tính xây dựng và gợi mở thực hiện.

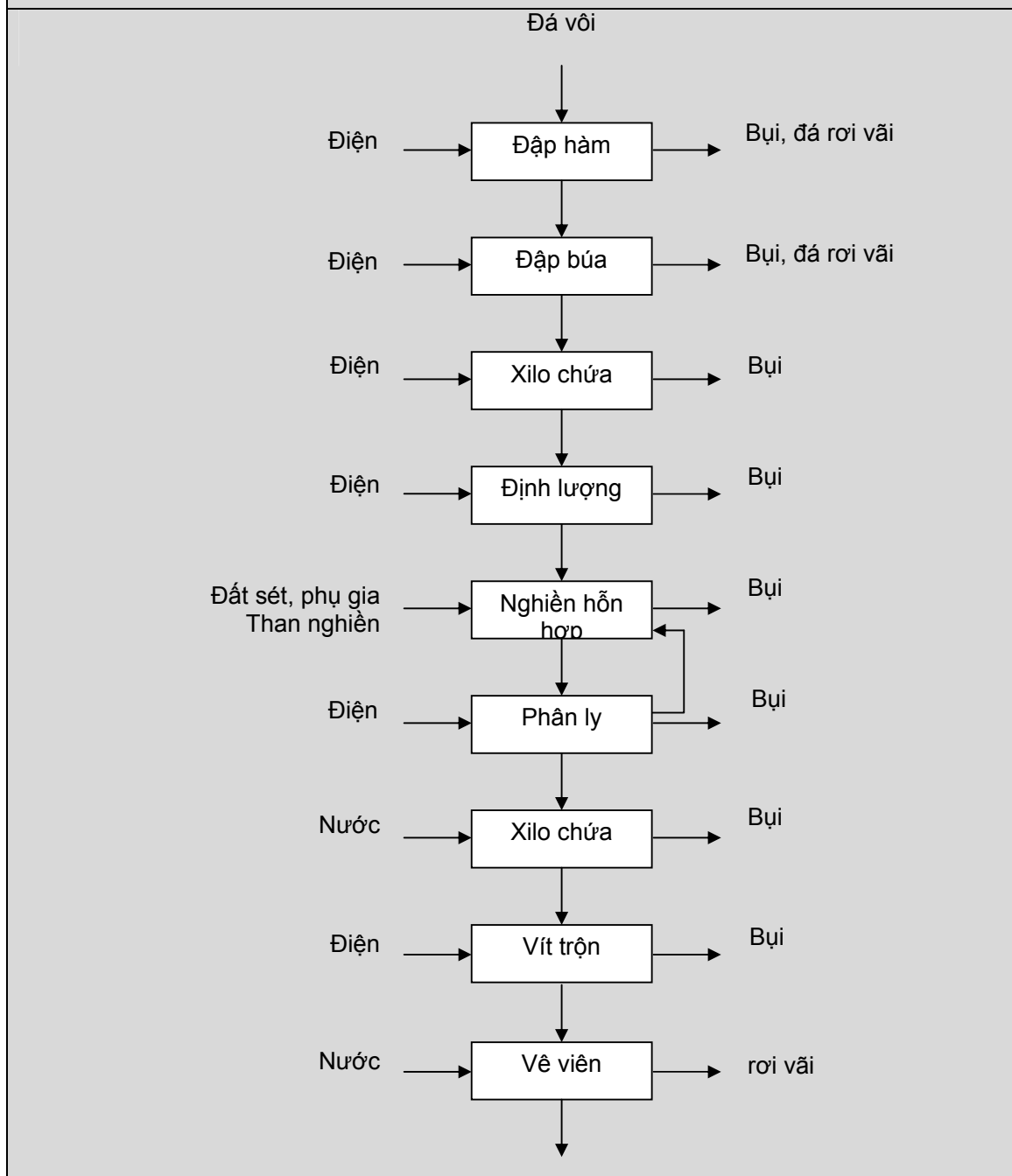
Trong quá trình khảo sát, nhóm cần ghi lại được các thông tin chính:

- Đầu vào và đầu ra của mỗi công đoạn (xem phiếu công tác 3). Đối với đầu ra, cần ghi rõ dạng phát thải là rắn (R), lỏng (L) hay Khí (K).
- Các quan sát về lãng phí nguyên nhiên liệu tại mỗi công đoạn (phiếu công tác 4). Đây là các quan sát ban đầu, nhóm sẽ tiếp tục khai thác các cơ hội cải tiến. Đối với nhiều nhà máy sản xuất xi măng, các hạn chế trong việc quản lý nội vi cũng như tuân thủ theo quy định vận hành thiết bị, các rò rỉ là một trong những nguyên nhân chính dẫn đến tổn thất nguyên vật liệu và năng lượng.
- Chi phí cho nguyên vật liệu và năng lượng (phiếu công tác 5), ghi lại giá các nguyên vật liệu sử dụng để làm cơ sở tính toán tiếp theo.

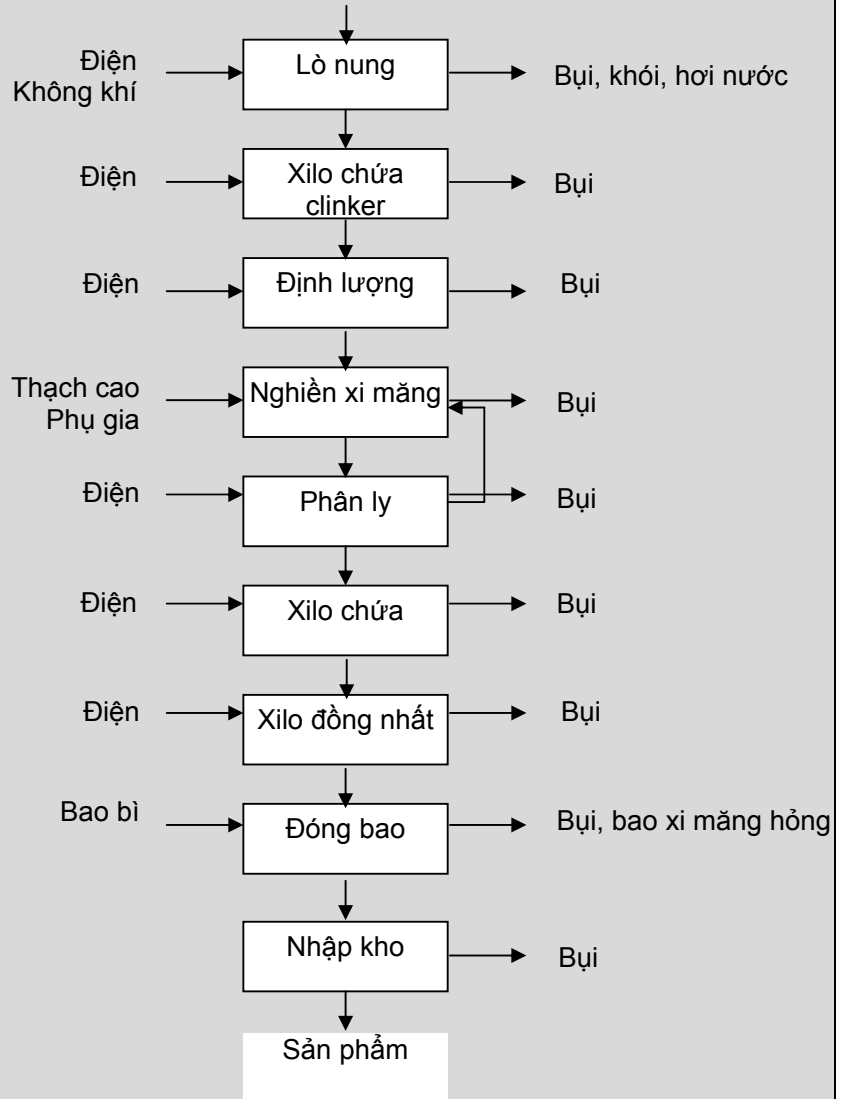
**Phiếu công tác số 3. Công đoạn sản xuất với các dòng nguyên nhiên liệu và phát thải**



**Ví dụ cho phiếu công tác số 3. Công đoạn sản xuất với các dòng nguyên nhiên liệu và phát thải tại Nhà máy Xi măng Lưu Xá**



(tiếp)



**Nhận xét:**

Tại công việc này, nhóm đã xác định được các dòng vào và dòng ra của quá trình sản xuất. Tuy nhiên, ở đây nhóm SXSH của Nhà máy Xi măng Lưu Xá chưa nêu cụ thể dòng thải (ví dụ bụi nguyên liệu, bụi sản phẩm...) để có thể xác định giá trị của dòng thải ở các bước tiếp theo.

Ngoài ra nhóm cũng chưa đề cập đến các bộ phận phụ trợ chi tiết như làm lạnh nước để làm mát cho công đoạn nghiền, làm mát nước tuần hoàn, máy nén... cũng là các bộ phận có tiềm năng cải thiện, đem lại tiết kiệm cho doanh nghiệp khi có khảo sát và cải tiến.

**Phiếu công tác số 4. Hiện trạng quản lý nội vi**

Khu vực	Quan sát
Nhập nguyên nhiên liệu	<ul style="list-style-type: none"><li>- Bố trí mặt bằng tiếp nhận nguyên nhiên liệu</li><li>- Phân loại và vận chuyển nguyên nhiên liệu</li><li>- Rơi vãi nguyên nhiên liệu</li><li>- Bụi</li></ul>
Xưởng sản xuất clinker	<ul style="list-style-type: none"><li>- Bố trí mặt bằng</li><li>- Bảo dưỡng thiết bị</li><li>- Nạp liệu, kiểm soát khối lượng nguyên nhiên liệu, thời gian nung</li><li>- Rơi vãi nguyên liệu, clinker</li><li>- Bụi nguyên liệu, clinker</li></ul>
Xưởng Nghiền xi măng	<ul style="list-style-type: none"><li>- Bảo dưỡng thiết bị chưa theo hướng phòng ngừa</li><li>- Một số chỗ trên đường dẫn clinker hở</li><li>- Khí thải (bụi nguyên liệu,)</li></ul>
Phụ trợ	<ul style="list-style-type: none"><li>- Than chưa được bảo quản tốt</li><li>- Máy nén khí chưa được bảo dưỡng tốt</li></ul>

*Lưu ý: Các quan sát nêu ra không mang tính phê bình (ví dụ : rò rỉ khí nén) . Điều này sẽ hỗ trợ việc đưa ra các biện pháp cải tiến được sáng tạo hơn.*

Sau khi quan sát thực tế về cách thức vận hành cũng như quản lý sản xuất, nhóm đánh giá có thể đã đưa ra được rất nhiều giải pháp SXSH hiển nhiên mà chưa cần sử dụng các kỹ thuật phân tích tiếp theo. Đây là các giải pháp hiển thị rõ ràng mà trước đây chưa được lưu tâm trong sản xuất hàng ngày. Việc mời các chuyên gia bên ngoài tham gia, tham quan, khảo sát ở bước này là đặc biệt có hiệu quả.

Kiểm soát quy trình vận hành ở điều kiện tối ưu và quản lý mặt bằng trong nhà máy thường bị bỏ qua và đây cũng là phần đơn giản nhất, hấp dẫn nhất để bắt đầu các bước tiếp cận SXSH. Hơn nữa, rất nhiều phương án SXSH đã được xác định là những phương án có thể thực hiện trong thời gian ngắn, chi phí thấp, chỉ cần những thay đổi nhỏ về thiết bị hoặc cải thiện về phương thức

và tần suất duy trì bảo dưỡng. Việc áp dụng những biện pháp này đã chứng minh là một khởi đầu tốt cho các cố gắng SXSH của nhà máy, khuyến khích nhà quản lý cũng như các cán bộ cố gắng hơn nữa khi tiến hành đánh giá SXSH.

<b>Phiếu công tác số 5. Chi phí nguyên liệu đầu vào</b>					
Thời điểm: tháng/năm ....					
Tên nguyên liệu, nhiên liệu sử dụng	Đơn vị	Đơn giá Đồng/đơn vị	Lượng sử dụng tấn/năm	Lượng sử dụng đơn vị/tấn sản phẩm	Chi phí đồng/tấn sản phẩm
Đá vôi, Đất sét Quặng sắt Thạch cao Phụ gia					
Điện Than Nước ....					

*Lưu ý bảng trên chỉ bao gồm chi phí cho nguyên nhiên liệu chính. Đây là cơ sở dùng để đo đạc hiệu quả chương trình, đồng thời cũng phần nào chỉ ra tỷ lệ tương quan giữa các loại nguyên liệu. Bức tranh chi phí sản xuất tổng thể còn được bổ sung bởi chi phí nhân sự, năng lượng và vận hành hệ thống xử lý môi trường. Ở đây còn thiếu chi phí của một số nguyên liệu do có nhiều loại, nhiều giá khác nhau.*

<b>Ví dụ cho Phiếu công tác số 5.</b>					
Chi phí nguyên liệu đầu vào Nhà máy xi măng, Lưu xá					
Thời điểm: năm 2006					
Tên nguyên liệu, nhiên liệu sử dụng	Đơn vị	Đơn giá (đồng/ đơn vị)	Lượng sử dụng tấn/năm	Lượng sử dụng đơn vị/tấn sản phẩm	
Đá vôi	tấn				1,038
Đất sét	tấn		31.979		0,274
Quặng sắt	tấn		3762		0,032
Thạch cao	tấn		1618		0,030
Phụ gia xi măng	tấn		9976		0,165

Điện	Kwh		4.238.269	82,34
Than	Tấn		22.667	0,194
			-	

*Nhận xét: Bảng chi phí nguyên liệu càng chi tiết và đầy đủ càng hỗ trợ việc xác định chi phí dòng thải (phiếu công tác số 8) chính xác.*

*Khi doanh nghiệp có nhiều loại chi phí nguyên liệu, chỉ liệt kê các chi phí chính trong bảng này, phần còn lại chuyển xuống phụ lục.*

## 4.2 Bước 2: Phân tích các công đoạn sản xuất

*Mục đích của bước này nhằm thu được sự thống nhất chung của nhóm về:*

- Quy trình sản xuất, các thông số kiểm soát;
- Xác định các tổn thất quan trọng trong dây chuyền sản xuất và chi phí tương ứng;
- Xác định đầy đủ các nguyên nhân sinh ra tổn thất đó.

### 4.2.1 Công việc 3: Chuẩn bị sơ đồ dây chuyền sản xuất

Việc chuẩn bị sơ đồ dây chuyền sản xuất, quy trình công nghệ, là một bước quan trọng trong phân tích đánh giá SXSH. Sơ đồ khối của dây chuyền sản xuất bao gồm các công đoạn sản xuất, theo quy trình công nghệ với các dòng đầu vào, đầu ra, chất thải và phát thải. Mọi nguyên nhiên vật liệu sử dụng đều cần có trong sơ đồ này vì nguyên liệu đó sẽ nằm lại trong sản phẩm và một phần thất thoát theo dòng thải. Các nguyên nhiên vật liệu ít khi dùng cũng cần được nêu rõ tên. Mặc dù nhóm đánh giá SXSH đã quen thuộc với dây chuyền công nghệ, vẫn cần phải tiến hành tham quan khảo sát nơi sản xuất một vài lần trước khi thống nhất được sơ đồ dây chuyền sản xuất dùng để sử dụng cho đánh giá SXSH.

Có thể triển khai SXSH với quy mô sản xuất lớn hoặc triển khai SXSH ở phạm vi mang tính thí điểm, dây chuyền sản xuất chi tiết sẽ được xây dựng cho khu vực được chọn để triển khai. Đây phải là khu vực gây ô nhiễm lớn nhất. Đối với trường hợp nhà máy sản xuất xi măng có thể tập trung đánh giá theo hai khu vực: sản xuất clinker và nghiền xi măng. Tùy từng trường hợp có thể làm riêng từng khu vực hoặc làm cả hai khu vực nêu trên.

*Lưu ý: Sơ đồ công nghệ tốt nhất cần đạt được các điểm sau:*

- Tên công đoạn sản xuất được mô tả trong hộp chữ nhật ở giữa.
- Liệt kê đầy đủ các dòng đầu vào, đầu ra. Dòng đầu vào ghi bên phải, dòng đầu ra ghi bên trái của hộp mô tả công đoạn đó.
- Bao gồm các dòng tuần hoàn nguyên nhiên vật liệu, bao gồm cả phần thu hồi và tái sử dụng.
- Với các dòng nguyên liệu không được sử dụng hàng ngày cũng như dòng phát thải không thường xuyên cần có ghi chú.



Như đã đề cập trong phần nhận xét của phiếu công tác số 4 được thực hiện tại Nhà máy Xi măng Lưu xá, phần lập sơ đồ công nghệ này cần lưu ý tới việc nêu rõ cụ thể thành phần các dòng thải và tổn thất cũng như các công đoạn như vệ sinh thiết bị, nạp nguyên liệu, vận chuyển nguyên liệu ...

#### 4.2.2 Công việc 4: Cân bằng vật liệu

Cân bằng vật liệu thực chất là công cụ kiểm kê định lượng nguyên vật liệu sử dụng tại mỗi công đoạn sản xuất. Cân bằng nguyên vật liệu tốt đóng vai trò quan trọng trong đánh giá SXSH vì nhờ đó có thể định lượng các mất mát hoặc phát tán chưa biết. Cân bằng nguyên vật liệu tốt còn hỗ trợ việc đánh giá lợi ích – chi phí của giải pháp SXSH. Nguyên tắc cơ bản của cân bằng nguyên vật liệu là tổng nguyên vật liệu đi vào dây chuyền sẽ phải bằng tổng lượng ra khỏi dây chuyền sản xuất ở một thời điểm nào đó, dưới một dạng nào đó. Nguyên vật liệu có thể được cân bằng dưới một trong hai hình thức sau:

- Cân bằng tổng thể: dùng cho tất cả các dòng nguyên vật liệu vào dây chuyền sản xuất. Cân bằng được tiến hành qua từng công đoạn với sự biến đổi của tất cả các thành phần tham gia vào dây chuyền sản xuất.
- Cân bằng cấu tử: chỉ dùng cho một loại nguyên liệu hoặc cấu tử có giá trị. Theo dõi biến đổi của cấu tử này tại mỗi công đoạn có cấu tử đó tham gia trên toàn bộ quy trình sản xuất.

Sử dụng phiếu công tác số 6 để ghi lại kết quả của cân bằng nguyên vật liệu. Có hai cách ghi thể hiện cân bằng nguyên vật liệu: theo bảng hoặc theo sơ đồ quy trình công nghệ. Khi sử dụng sơ đồ công nghệ để ghi lại cân bằng nguyên vật liệu cần ghi rõ thành phần, nồng độ của từng loại nguyên vật liệu vào và ra. Cân bằng nguyên vật liệu có thể dựa trên đo đạc, ghi chép của một mẻ, một ngày hoặc một năm sản xuất.

Phiếu công tác số 6. Cân bằng vật liệu							
Cơ sở tính: ngày/tháng/năm							
Công đoạn	Đầu vào		Đầu ra		Dòng thải		
	Loại	Lượng	Loại	Lượng	Lỏng	Rắn	Khí
Công đoạn 1	Nguyên liệu ... Nguyên liệu ... Nhiên liệu ... Nhiên liệu ....		Sản phẩm 1		Lỏng 1.1	Rắn 2.1 Rắn 2.2	Khí 3.1
Công đoạn 2	Sản phẩm 1 Nguyên liệu ...		Sản phẩm 2		...	...	...

Phiếu công tác số 6. Cân bằng vật liệu							
Cơ sở tính: ngày/tháng/năm							
Công đoạn	Đầu vào		Đầu ra		Dòng thải		
	Loại	Lượng	Loại	Lượng	Lỏng	Rắn	Khí
	Nhiên liệu...						

**Lưu ý:**

Không có cân bằng nào là hoàn thiện cả. Khi ghép số liệu của từng công đoạn và số liệu tổng thể của cả dây chuyền sẽ xuất hiện sai số do tính chính xác của số liệu, do tổng của nhiều dòng thải nhỏ chưa được kể đến như bay hơi, rơi vãi.... Mục đích của cân bằng vật liệu là tìm ra các dòng thải lãng phí lớn nhất để tập trung giảm thiểu.

Số liệu dùng trong cân bằng vật liệu có thể được thu thập từ sổ sách ghi chép hoặc đo đạc trực tiếp. Các số liệu sử dụng cần quy đổi về cùng một đơn vị sản phẩm. Đặc biệt khi cân bằng nguyên liệu phải chú ý tới độ ẩm để quy đổi ở dạng khô tuyệt đối tránh độ ẩm nguyên liệu thô là khác nhau.

Số liệu dòng thải trong cân bằng vật liệu lý tưởng nhất là có kèm thêm thông số về nguyên liệu hoặc dạng biến đổi mới của nguyên liệu bị mất theo dòng thải để tiện cho việc xác định chi phí dòng thải ở bước tiếp theo.

Mỗi dòng thải nên được đánh số (1,2,3...) để tiện cho việc xác định chi phí cũng như phân tích nguyên nhân tiếp theo.

Ví dụ cho Phiếu công tác số 6.							
Cân bằng vật liệu tại Nhà máy Xi măng Lưu xá							
Cơ sở tính: năm 2006							
Công đoạn	Vật liệu đầu vào		Vật liệu đầu ra		Dòng thải		
	Tên	Số lượng	Tên	Số lượng	Rắn	Khí	Lỏng
Sấy liệu	Đất Than Than đốt	274 kg 215 kg 15 kg	Đất Than sấy	265 kg 211	9 kg đất 4 kg than	27,6 kg CO <sub>2</sub>	
Đập hàm + vận chuyển	Đá vôi	1038 kg	Đá vôi	1037 kg	Bụi: 1 kg		
Đập búa + vận chuyển	Đá vôi	1037	Đá vôi	1035	Bụi: 2 kg		
Nghiền hỗn hợp và vận	Đá vôi	1035 kg	Hỗn hợp nghiền	1551 kg	Bụi hỗn hợp 2 kg		
	Đất sét	265 kg					

chuyển về silo chứa	Than	211 kg					
	Quặng sắt	40 kg					
Trộn ẩm và Vệ viên	Hỗn hợp nghiền	1551 kg	Viên ẩm	1737 kg			
	Nước	186 kg					
Lò nung	Viên ẩm	1737 kg	Klanhke	808 kg	Bụi 10 kg (thu được sau lọc bụi)	Hơi nước 186 kg Khí CO <sub>2</sub> 850 kg Khí thải nóng KXĐ	
	Không khí	KXĐ					
Định lượng trước khi nghiền xi măng	Klanhke Thạch cao Phụ gia	808 kg 30kg 165kg	Hỗn hợp	1001,5 kg	Bụi 1,5 kg		
Đóng bao	Xi măng bột	1001,5 kg	Xi măng bao	1000 kg	Bụi 1,5 kg		

**Nhận xét:**

Bảng cân bằng vật liệu nêu trên đã làm chi tiết cho từng công đoạn trong sản xuất, đã chỉ ra được loại và lượng của dòng thải là nội dung quan trọng để tiến hành phân tích chi phí dòng thải (hay tổn thất) trong các bước sau. Tuy nhiên có những dòng thải chưa xác định được thành phần sẽ gặp khó khăn cho tính chi phí dòng thải (xác định giá trị của dòng thải ví dụ các loại bụi có thành phần khác nhau cũng như phát thải từ các công đoạn khác nhau sẽ có giá trị khác nhau, bụi ở khâu nghiền clinker có giá trị cao bằng giá trị thành phẩm).

Chưa làm cân bằng năng lượng hoặc cân bằng tổn thất năng lượng để xác định và tính toán cho các giải pháp giảm suất tiêu thụ năng lượng.

### 4.2.3 Công việc 5: Xác định chi phí của dòng thải

Mỗi dòng thải ra môi trường đều mang theo nguyên, nhiên vật liệu đầu vào, đồng thời có thể cần chi phí xử lý trước khi được phép thải vào môi trường. Việc xác định chi phí dòng thải bao gồm xác định được tổng hai chi phí này – chi phí nguyên liệu mất theo dòng thải và chi phí xử lý môi trường.

Việc xác định tổn thất nguyên vật liệu, bán thành phẩm, sản phẩm có trong dòng thải dựa vào thông tin thu được từ cân bằng vật liệu (phiếu công tác số 6) nhân với đơn giá nguyên liệu bị mất mát (phiếu công tác số 5). Lượng và đặc tính dòng thải được xác định trong phiếu công tác số 6 được mô tả chi tiết tại phiếu công tác số 7 nhằm xác định mức đơn giá áp dụng cho các thành phần nguyên liệu tương ứng. Với quan niệm dòng thải chính là tài nguyên

nhiên liệu được đặt không đúng chỗ, trong phiếu công tác số 7, thành phần và nguồn gốc nguyên liệu sinh ra thành phần thải là đặc biệt quan trọng trong việc xác định đơn giá nguyên liệu áp dụng cho dòng thải đó.

<b>Phiếu công tác số 7. Đặc tính dòng thải</b>					
Đơn vị tính: ngày/tháng/năm					
Công đoạn	Tên dòng thải	Thành phần trong dòng thải	Nguồn gốc thành phần thải	Đơn vị	Lượng

**Nhận xét:**

*Việc tách thành phần thải và nguồn nguyên liệu sinh ra dòng thải đó giúp cho việc áp mức giá tổn thất nguyên liệu được dễ dàng hơn. Trong trường hợp của nhà máy Xi măng Lưu xá, chưa xác định được thành phần dòng thải của khâu nung clinker nên khó khăn cho bước định giá dòng thải.*

*Việc chi tiết hóa sơ đồ công nghệ và phân tích cân bằng vật liệu tốt sẽ ảnh hưởng đến kết quả xác định chi phí các dòng thải trong công việc này.*

Chi phí xử lý môi trường được xác định bằng chi phí vận hành hệ thống xử lý nhân với với lượng chất thải được xác định trong cân bằng vật liệu (phiếu công tác số 6). Tổng hợp chi phí dòng thải được thực hiện trong phiếu công tác số 8.

<b>Phiếu công tác số 8. Chi phí dòng thải</b>					
Đơn vị tính: ngày/tháng/năm					
Tên dòng thải	Chi phí nguyên liệu		Chi phí xử lý		TỔNG
	Lượng	Tiền	Lượng	Tiền	


Thực tế nhiều doanh nghiệp chưa xét đến chi phí ẩn là chi phí nguyên liệu mất mát theo dòng thải mà chỉ xét chi phí xử lý môi trường đối với các dòng thải làm ảnh hưởng đến quyết định đầu tư môi trường.

<b>Ví dụ Phiếu công tác số 8.</b>		
<b>Chi phí dòng thải Nhà máy Xi măng Lưu Xá</b>		
<b>Vị trí thải/ Dòng thải</b>	<b>Định lượng dòng thải</b>	<b>Định giá dòng thải</b>
Dây chuyền sấy liệu	Bùn bụi 13 kg (gồm 9 kg đất nguyên liệu và 4 kg than) Khí thải các loại	9 kg đất x 47 đồng/kg = 423 đồng 4 kg than x 550 đồng = 2200
Đập hàm + vận chuyển	Bụi đá 1 kg	<ul style="list-style-type: none"> <li>Chi phí nguyên liệu đá</li> <li>Chi phí xử lý: chưa xác định được</li> </ul>
Đập búa + vận chuyển	Bụi đá 2 kg	
Nghiền hỗn hợp và vận chuyển về silo chứa	Bụi đá 2 kg	
Lò nung	Bụi 10 kg Khí thải các loại	<ul style="list-style-type: none"> <li>Chi phí nguyên liệu trong dòng thải : chưa xác định được chi phí nguyên liệu nằm trong dòng thải</li> <li>Chi phí xử lý: Chưa xác định được</li> </ul>
Định lượng trước khi nghiền xi măng	Bụi klanhke 1,5 kg	1,5 kg x 400 đồng = 600 đồng/tấn SP
Đóng bao	Bụi xi măng 1,5 kg	1,5 kg SP x 600 đồng = 900 đồng/tấn SP

Nhận xét: Để xác định được tốt nhất tổng giá trị dòng thải và so sánh mức độ quan trọng của các dòng thải, các số liệu được xác định trong phiếu công tác 5 (chi phí nguyên liệu) và phiếu công tác số 6 (cân bằng vật liệu) đóng vai trò quan trọng.

Ở đây, nhà máy Xi măng Lưu xá chưa xác định được thành phần của một số dòng thải và chưa xác định chi phí xử lý dòng thải nên có dòng thải chưa xác định được chi phí.

#### 4.2.4 Công việc 6: Xác định các nguyên nhân của dòng thải

Có nhiều cách để thực hiện công việc này một cách có hệ thống thông qua việc rà soát các phạm vi liên quan đến từng dòng thải. Điều cần chú ý trong phân tích nguyên nhân dòng thải là luôn ghi lại các nguyên nhân theo thực tế vận hành hiện tại/quan sát được. Các nguyên nhân xác định không mang tính chỉ trích hoặc phê phán.

Nguyên nhân của dòng thải được xác định một cách có hệ thống và đầy đủ nhất khi sử dụng phương pháp thảo luận nhóm và biểu đồ Ishikawa (hay còn gọi là biểu đồ xương cá). Biểu đồ Ishikawa là một trong bảy loại biểu đồ kiểm soát chất lượng, được coi là công cụ phổ biến nhất để thực hiện phân tích nhân-quả. Để xây dựng biểu đồ này cần dùng phương pháp xem xét 4M1E, bao gồm con người (Man), phương pháp thực hiện (Method), nguyên liệu (Material), máy móc (Machine) và môi trường (Environment).

Cũng có thể xác định nguyên nhân dòng thải dựa trên các câu hỏi cơ bản sau: bản chất của công đoạn đó là gì? (vậy dòng thải sinh ra có phải để đáp ứng mục đích của công đoạn đó không?); tại sao sinh ra ô nhiễm nhiều như thế? (có phải do ảnh hưởng của công đoạn trước hay do công đoạn này dùng lãng phí nguyên nhiên vật liệu?) và có thể làm gì được với dòng thải này (có thực hiện tuần hoàn tái sử dụng được không)? ...

Dù thực hiện bằng cách này hay cách khác, cần tiến hành phân tích nguyên nhân cho mỗi dòng thải trong cùng một hệ thống và tìm các nguyên nhân bằng câu hỏi “tại sao”.

*Lưu ý:*

*Cách rà soát nguyên nhân đầy đủ nhất là theo dòng thải đã được đánh số ở phiếu công tác 6. Mỗi một dòng thải sẽ có thể có một hoặc một vài nguyên nhân tương ứng. Các nguyên nhân này cũng sẽ được đánh số thứ tự theo số thứ tự của dòng thải. Trong một số trường hợp cần đánh giá nhanh, nguyên nhân được xác định theo nguyên nhiên liệu tiêu thụ chính (như điện, nước... tiêu thụ cao). Ở đây không khuyến cáo xác định nguyên nhân theo công đoạn mà không bám theo dòng thải vì sẽ không đảm bảo xem xét hết được các nguyên nhân tiềm năng. Việc đưa ra các nguyên nhân càng chi tiết thì các giải pháp được đề xuất càng phong phú.*

Phiếu công tác số 9 có thể được dùng để ghi lại các nguyên nhân của dòng thải.

Phiếu công tác số 9. Phân tích nguyên nhân dòng thải				
Dòng thải số	Công đoạn	Nguyên nhân	Chủ quan	Khách quan
1				
2				

<b>Ví dụ cho Phiếu công tác số 9.</b>	
<b>Phân tích nguyên nhân dòng thải tại Nhà máy Xi măng Lưu Xá</b>	
<b>Dòng thải</b>	<b>Nguyên nhân</b>
1.1 Dòng thải bụi từ sấy liệu	1.1. Dùng hệ dập bụi nước (hiệu suất thấp) trong hệ thống sấy liệu, không tận dụng được chất thải
1.2. Dòng thải bụi từ đập	1.2. Đập hàm và đập búa trong hệ hờ, không có hút lọc bụi
	1.3. Hồng đệm bít kín
	1.4. Thao tác công nhân vận hành gây rơi vãi nhiều
	1.5. Tháo klanhke ra sân sau đó xúc thủ công lên xe ô tô
	1.6 Do các phương tiện vận tải đi lại trong khu nhà máy
2. Tận thất <sup>®</sup> iôn cao	2.1. Động cơ vận hành non tải hoặc quá tải
	2.2. Bảo dưỡng kém: tuốt bu-lông định vị, dây cu-roa chùng, lệch pu-ly...
	2.3. Rò rỉ khí nén
	2.4. Do các sự cố gây dừng lò: hồng máy về viên, tụt góc, lệch lửa...
	2.5. Ý thức công nhân kém: các thiết bị điện chạy không tải.
	2.6. Sử dụng đèn chiếu sáng không có tính năng tiết kiệm điện.

**Nhận xét:**

*Việc phân tích nguyên nhân ở Nhà máy Xi măng Lưu xá mới chỉ tập trung vào nguồn chất thải bụi nên sẽ bỏ sót các nguyên nhân cũng như cơ hội để giảm thiểu các dòng thải khác đã được xác định.*

*Việc phân tích một cách có hệ thống sẽ dẫn đến nhiều nguyên nhân hơn, qua đó có thêm cơ hội cải thiện giảm dòng thải.*

*Phần phân tích nguyên nhân tổn thất năng lượng còn chung chung, nguyên nhân chưa cụ thể sẽ dẫn đến việc đề xuất cơ hội SXSH ở bước tiếp theo.*

*Ưu điểm trong ví dụ phân tích nguyên nhân ở trên là phần lớn các nguyên nhân dựa trên quan sát khách quan.*

*Các khía cạnh phân tích nguyên nhân có thể được tiếp tục khai thác thêm.*

*Lưu ý phần này cần chỉ ra được nguyên nhân gốc rễ tại sao có dòng thải đó (từ góc độ công nghệ và vận hành, quản lý sản xuất).*

### 4.3 Bước 3: Đề ra các giải pháp SXSH

Mục đích của bước này nhằm thu được đóng góp ý kiến về:

- Các cơ hội sản xuất sạch hơn
- Phân loại sơ bộ các cơ hội theo khả năng thực hiện
- Triển khai các cơ hội có thể làm ngay

#### 4.3.1 Công việc 7: Đề xuất các cơ hội SXSH

Các cơ hội SXSH không nhất thiết phải là giải pháp SXSH. Việc xác định đầy đủ nguyên nhân gốc rễ sinh ra các dòng thải (phiếu công tác số 9) cùng với việc xác định chi phí dòng thải (phiếu công tác số 8) là cơ sở để đề xuất các cơ hội SXSH.

Cần có thảo luận nhóm SXSH ở Công việc này. Cũng có thể mời thêm các chuyên gia bên ngoài để tham gia ý kiến. Đó có thể là các chuyên gia về công nghệ, năng lượng hoặc về sản xuất sạch hơn. Tại Công việc này, cần tiếp nhận tất cả các ý tưởng đề xuất và coi đó là cơ hội sản xuất sạch hơn mà chưa xét đến tính khả thi của chúng.

Phiếu công tác số 10 ghi lại các cơ hội do nhóm đề xuất. Với mỗi nguyên nhân được xác định ở phiếu công tác số 9 có thể không có, có một hoặc nhiều cơ hội. Các cơ hội đó nên được tiếp tục đánh số theo số của nguyên nhân/ dòng thải tương ứng.

Phiếu công tác số 10. Các cơ hội SXSH								
Nguyên nhân	Cơ hội	QLNV	NL	QT	TB	CN	TH	SP
....	1.1.1							
	1.1.2							
	TỔNG							

Ghi chú: QLVN: Quản lý nội vi, NL: thay đổi nguyên liệu, QT: Cải tiến quá trình, TB: cải tiến thiết bị, CN: thay đổi công nghệ, TH: tuần hoàn, tái sử dụng, SP: cải tiến sản phẩm

Lưu ý:

Ứng với một nguyên nhân có thể có nhiều hơn 1 cơ hội. Việc phân tích nguyên nhân mang tính khách quan sẽ mở ra nhiều cơ hội cải thiện.



Ví dụ cho Phiếu công tác số 10.								
Một số cơ hội SXSH tại Nhà máy Xi măng Lưu Xá								
Nguyên nhân	Cơ hội	QLNV	NL	QT	TB	CN	TH	SP
1.1. Đập hàm và đập búa trong hệ hở, không có hút lọc bụi	1.1 Chuyển đổi sang hệ thống đập hàm, búa trong hệ kín có hút lọc bụi.				x			
1.2. Dùng hệ đập bụi nước (hiệu suất thấp) trong hệ thống sấy liệu	1.2.1. Thay thế bằng hệ thống lọc bụi tay áo hiệu suất cao, thu hồi bụi nguyên liệu.					x	x	
1.3. Hồng đệm bít kín	1.3.1. Thay thế và sửa chữa các đệm bít hỏng				x			
1.4. Thao tác công nhân vận hành gây rơi vãi nhiều	1.4.1. Công nhân vận hành chú ý khi thao tác và thu hồi ngay các bột vật liệu rơi vãi	x					x	
1.5. Tháo klanhke ra sân sau đó xúc thủ công lên xe ô tô	1.5.1. Cải tiến sang tháo klanhke cấp trực tiếp lên ô tô.			x				
1.6 Do các phương tiện vận tải đi lại trong khu nhà máy	1.6.1. Bao kín các phương tiện vận tải, thu hồi ngay bụi trong khu sản xuất, và các tuyến đường đi.	x	x				x	
2.1. Động cơ vận hành non tải hoặc quá tải	2.1.1. Thay đổi công suất các động cơ cho thích hợp với tải. 2.1.2. Lắp tụ bù cosφ cho từng động cơ trong nhà máy thay cho tụ bù tại tủ đầu xưởng 2.1.3 lắp biển tần tại các vị trí băng tải thích hợp. 2.1.4. Kiểm soát quá trình tránh quá tải động cơ nghiền xi măng.				x			
								x

Ghi chú: QLNV: Quản lý nội vi, NL: thay đổi nguyên liệu, QT: Cải tiến quá trình, TB: cải tiến thiết bị, CN: thay đổi công nghệ, TH: tuần hoàn, tái sử dụng, SP: cải tiến sản phẩm

**Nhận xét:**

*Việc thực hiện phân tích nguyên nhân là đặc biệt quan trọng đối với kết quả của công việc đề xuất cơ hội. Phân tích nguyên nhân càng chi tiết và khách quan thì sẽ có càng nhiều cơ hội được đưa ra.*

*Việc phân tích nguyên nhân tại Nhà máy Xi măng Lưu Xá đang ở mức chung chung, chưa sâu đến nguyên nhân gốc rễ nên hạn chế số lượng cơ hội triển khai.*

*Phát triển các cơ hội SXSH cần bám sát theo các nguyên nhân phát sinh ra dòng thải.*

### 4.3.2 Công việc 8: Lựa chọn các cơ hội có thể thực hiện được

Ngay sau khi có danh mục các cơ hội SXSH, nhóm SXSH sẽ phân loại sơ bộ các cơ hội đó theo hạng mục có thể thực hiện ngay, cần nghiên cứu tiếp hoặc loại bỏ. Chỉ cần thực hiện nghiên cứu khả thi với nhóm cơ hội cần nghiên cứu tiếp. Với các cơ hội bị loại, cần nêu lý do. Phiếu công tác số 11 ghi lại kết quả của việc phân loại này.

<b>Phiếu công tác số 11. Sàng lọc các cơ hội SXSH</b>			
Cơ hội	Thực hiện ngay	Nghiên cứu tiếp	Loại bỏ
1.1.1			
1.1.2			
<b>TỔNG</b>			

*Lưu ý: với các giải pháp loại bỏ, cần nêu thêm lý do loại cơ hội đó để lưu hồ sơ. Trong một số trường hợp có thể xem xét lại các cơ hội bị loại.*

<b>Ví dụ cho Phiếu công tác số 11.</b>			
Sàng lọc các cơ hội SXSH tại Nhà máy Xi măng Lưu xá (một số ví dụ)			
Cơ hội	Thực hiện ngay	Nghiên cứu tiếp	Loại bỏ
1.1.1. Chuyển đổi sang hệ thống đập hàm, búa trong hệ kín có hút lọc bụi.		x	

1.2.1. Thay thế bằng hệ thống lọc bụi tay áo hiệu suất cao.		x	
1.3.1. Thay thế và sửa chữa các đệm bị hỏng	x		
1.4.1. Công nhân vận hành chú ý khi thao tác và thu hồi ngay các bột vật liệu rơi vãi	x		
1.5.1. Cải tiến sang tháo klinker cấp trực tiếp lên ô tô.		x	
1.6.1. Thu hồi ngay bụi trong khu sản xuất, và các tuyến đường đi.	x		

#### 4.4 Bước 4: Chọn lựa các giải pháp SXSH

Mục đích của bước này nhằm sắp xếp thứ tự ưu tiên thực hiện các giải pháp SXSH dựa trên:

- Tính khả thi về mặt kỹ thuật
- Tính khả thi về kinh tế
- Tính tích cực về môi trường

Các giải pháp SXSH không chỉ đơn thuần cần phải khả thi về mặt kỹ thuật, kinh tế, mà còn cần mang lại lợi ích về mặt môi trường. Do đó nội dung bước này nhằm hỗ trợ doanh nghiệp xác định thứ tự ưu tiên thực hiện các giải pháp SXSH một cách đầy đủ.

##### 4.4.1 Công việc 9: Phân tích tính khả thi về kỹ thuật

Đối với các cơ hội SXSH không thực hiện được ngay cần được phân tích khả thi. Phân tích tính khả thi kỹ thuật của cơ hội SXSH cần được tiến hành trước. Công việc này là kiểm tra ảnh hưởng của giải pháp đó đến quá trình sản xuất, công suất, chất lượng sản phẩm, năng suất, an toàn... Trong trường hợp việc thực hiện giải pháp có thể gây ảnh hưởng đáng kể tới quy trình sản xuất thì cần kiểm tra và chạy thử ở quy mô phòng thí nghiệm rồi sau đó mới quyết định về khả năng triển khai trên thực tế. Các hạng mục kiểm tra, đánh giá kỹ thuật điển hình được đưa ra trong phiếu công tác số 12.

Các giải pháp được xác định là khả thi về kỹ thuật sẽ tiếp tục được xem xét ở Công việc tiếp theo (phân tích tính khả thi về kinh tế). Các giải pháp được xác định là không khả thi về kỹ thuật do thiếu công nghệ, thiết bị, diện tích... cần được ghi lại trong hồ sơ để nghiên cứu trong tương lai.

<b>Phiếu công tác số 12. Phân tích khả thi về kỹ thuật</b>			
Tên giải pháp		Mô tả giải pháp	
<b>Kết luận:</b> Khả thi/ Cần kiểm tra thêm/ Loại			
<b>1. Yêu cầu kỹ thuật</b>			
Nội dung	Yêu cầu		Đã có sẵn
	Có	Không	
Đầu tư phần cứng	Thiết bị		
	Công cụ		
	Công nghệ		
Diện tích, mặt bằng			
Nhân lực			
Thời gian dừng hoạt động			
<b>2. Tác động kỹ thuật</b>			
Lĩnh vực	Tác động		
	Tích cực	Tiêu cực	
Năng lực sản xuất			
Chất lượng sản phẩm			
Tiết kiệm hóa chất			
Tiết kiệm năng lượng			
Tính tương thích với các thiết bị trong hệ thống			
An toàn			
Bảo dưỡng			
Vận hành			
Khác			

*Lưu ý: Mỗi phiếu công tác sử dụng để phân tích cho một giải pháp.*

#### **4.4.2 Công việc 10: Phân tích tính khả thi về mặt kinh tế**

Một trong những yếu tố quan trọng giúp người quản lý ra quyết định có thực hiện giải pháp SXSH hay không là dựa trên tính khả thi về mặt kinh tế của giải

pháp. Phân tích tính khả thi về mặt kinh tế có thể được thực hiện bằng cách xác định các chỉ số sinh lời của giải pháp. Đối với đầu tư thấp, thời gian hoàn vốn giản đơn là phương pháp đủ tốt và thường được áp dụng. Đối với các giải pháp cần đầu tư lớn, cần xác định các chỉ số Giá trị hiện tại ròng (NPV), Tỷ suất hoàn vốn nội bộ (IRR). Phiếu công tác số 13 dùng để xác định tính khả thi về kinh tế. Phiếu công tác này cũng có thể được sửa đổi để cho thích hợp với các khả năng khác nhau.

Với các giải pháp SXSH không có tính khả thi về mặt kinh tế, không nên loại bỏ ngay mà cần ghi lại để nghiên cứu thêm vì những giải pháp đó có thể có những ảnh hưởng tích cực tới môi trường.

<b>Phiếu công tác số 13. Phân tích khả thi về kinh tế</b>	
Tên giải pháp	Mô tả giải pháp
<b>Kết luận:</b> Khả thi/ Không khả thi	
<b>Đầu tư phân cứng VND</b>	<b>Tiết kiệm VND</b>
Thiết bị	Nguyên liệu
Phụ trợ	Năng lượng
Lắp đặt	Nguyên liệu phụ
Vận chuyển	Chi phí xử lý và thải bỏ
Khác	Khác
<b>TỔNG</b>	<b>TỔNG</b>
<b>Chi phí vận hành VND năm</b>	<b>LÃI THUẦN</b>
Khấu hao	=
Bảo dưỡng	<b>TIẾT KIỆM – CHI PHÍ VẬN HÀNH</b>
Nhân công	
Điện	<b>THỜI GIAN HOÀN VỐN</b>
Khác	=
<b>TỔNG</b>	<b>(ĐẦU TƯ/LÃI THUẦN) X 12 THÁNG</b>
Lưu ý việc điền thông tin cho mỗi giải pháp SXSH vào một phiếu công tác là lý tưởng trước khi tổng hợp danh mục các giải pháp khả thi.	

#### 4.4.3 Công việc 11: Đánh giá ảnh hưởng đến môi trường

Sau khi xác định tính khả thi kỹ thuật và kinh tế, các phương án SXSH phải được đánh giá trên phương diện ảnh hưởng của chúng tới môi trường. Trong nhiều trường hợp, tính tích cực đối với môi trường của giải pháp là hiển nhiên ví dụ khi giảm hàm lượng chất độc hại hoặc lượng chất thải. Phiếu công tác số 14 có thể được sử dụng để kiểm tra tác động tích cực về môi trường của một giải pháp.

<b>Phiếu công tác số 14. Phân tích ảnh hưởng đến môi trường</b>			
Tên giải pháp		Mô tả giải pháp	
<b>Kết luận:</b> Tích cực / Tiêu cực/ Không đổi			
Môi trường	Thông số	Định tính	Định lượng
Khí	Lượng tổng phát thải Bụi Khí Khác		
Nước	Lượng tổng phát thải Lưu lượng COD Nhiệt độ Khác		
Rắn	Lượng tổng phát thải Bao bì Cặn sơn Cặn khi chưng cất dung môi Khác		

*Ngày nay, việc triển khai giải pháp SXSH có tác động tích cực đến môi trường ngày càng được coi trọng, thậm chí có thể được thực hiện ngay cả khi không khả thi về mặt kinh tế.*

#### 4.4.4 Công việc 12: Lựa chọn các giải pháp thực hiện

Sau khi tiến hành đánh giá về kỹ thuật, kinh tế và môi trường, bước tiếp theo là lựa chọn các phương án thực hiện. Rõ ràng rằng những phương án hấp

dẫn nhất là những phương án có lợi về tài chính và có tính khả thi về kỹ thuật. Tuy nhiên, tùy theo tình hình của doanh nghiệp, các yêu cầu của các cơ quan hữu quan về vấn đề môi trường mà tác động môi trường có ảnh hưởng nhiều hay ít đến quá trình ra quyết định. Có thể xác định bằng cách cho hệ số tầm quan trọng (trọng số) đối với các yếu tố kỹ thuật, kinh tế và môi trường. Phiếu công tác số 15 hỗ trợ việc xem xét thứ tự ưu tiên này.

<b>Phiếu công tác số 15. Lựa chọn các giải pháp SXSH để thực hiện</b>											
Giải pháp	Khả thi kỹ thuật (25)			Khả thi kinh tế (50)			Khả thi môi trường (25)			Tổng điểm	Xếp hạng
	L	M	H	L	M	H	L	M	H		
1.1.1											
Điểm cho ở các mức thấp (L: 0-5), trung bình (M: 6-14), cao (H: 15-20)											
Trọng số 25 (khả thi kỹ thuật), 50 (khả thi kinh tế), 25 (khả thi môi trường) chỉ là ví dụ											
Ví dụ: Hiện tại các doanh nghiệp Việt Nam thường để trọng số 30, 40, 30 cho tính khả thi về kỹ thuật, kinh tế và môi trường											

Trong báo cáo SXSH của nhà máy Xi măng Lưu xá chưa thực hiện phần này.

## 4.5 Bước 5: Thực hiện các giải pháp SXSH

*Mục đích của bước này nhằm cung cấp công cụ lập kế hoạch, triển khai và theo dõi kết quả của việc áp dụng các giải pháp SXSH đã được xác định.*

### 4.5.1 Công việc 13: Chuẩn bị thực hiện

Phiếu công tác số 16 sẽ hỗ trợ lập kế hoạch thực hiện. Kế hoạch này bao gồm cá nhân hay một nhóm có trách nhiệm thực hiện, tiến độ thực hiện và thời gian cần phải hoàn thành.

<b>Phiếu công tác số 16. Kế hoạch thực hiện</b>				
Giải pháp được chọn	Thời gian thực hiện	Người chịu trách nhiệm	Giám sát	
			Phương pháp	Giai đoạn

<b>Ví dụ cho phiếu công tác 16</b> <b>Kế hoạch thực hiện sản xuất sạch hơn tại Nhà máy xi măng Lưu Xá</b>			
<b>Giải pháp</b>	<b>Người chịu trách nhiệm đối với từng giải pháp</b>	<b>Thời gian thực hiện</b>	<b>Kế hoạch quan trắc cải thiện</b>
Phụ trách chung về thực hiện toàn bộ chương trình SXSH	Nguyễn Công Bằng	Thường xuyên	Xác định mức độ tiêu hao hoá chất, NL, điện nước hàng tháng.
Kiểm soát việc thực hiện các giải pháp ít cần đầu tư, có thể thực hiện ngay	Các quản đốc PX chịu trách nhiệm tại PX của mình	Thường xuyên	Xác định tiêu hao NVL, hoá chất, NL, nước và chất lượng sản phẩm sau khi thực hiện giải pháp
Định kỳ đào tạo công nhân về quy trình công nghệ	Nguyễn Ngọc Tú	02 lần/năm	Kiểm tra sau khi đào tạo
N/C khả thi các giải pháp cần đầu tư lớn	Nguyễn Khắc Đức, Phạm Đình Hiếu, Nguyễn Đình Hùng, Nguyễn Đăng Ninh	Hoàn thành trong tháng 9/2007	
Theo dõi và duy trì các kết quả của chương trình SXSH	Các thành viên trong đội SXSH	Thường xuyên	Tiêu hao NVL, NL, hoá chất hàng tháng

*Nhận xét:*

*Thời gian thực hiện: nên ghi mốc thời gian triển khai công việc này một cách cụ thể.*

*Người chịu trách nhiệm: Dù là một nhóm người, nên có tên người chịu trách nhiệm chính triển khai.*

#### **4.5.2 Công việc 14: Thực hiện các giải pháp**

Các giải pháp đã được chọn đưa vào thực hiện cần được xác định các lợi ích thực tế do giải pháp mang lại.

Phiếu công tác số 17 có thể được sử dụng để ghi lại kết quả trong quá trình triển khai các giải pháp được lựa chọn.

<b>Phiếu công tác số 17. Các giải pháp đã thực hiện</b>			
Giải pháp	Chi phí thực	Lợi ích kinh tế	Lợi ích môi trường



được chọn	hiện	Dự kiến	Thực tế	Dự kiến	Thực tế

Trong báo cáo SXSH của Nhà máy Xi măng Lưu xá, việc thực hiện các giải pháp SXSH được ghi lại như sau:

TT	TÊN GIẢI PHÁP	GHI CHÚ
1	Chuyển đổi hệ thống đập hàm, đập búa sang hệ kín có hút lọc bụi.	Đã hoàn thành, chi phí 1,3 tỷ đồng
2	Thay thế các zoang, đệm bị hỏng.	Cần thực hiện liên tục
3	Công nhân vận hành chú ý khi thao tác và thu hồi ngay các bột vật liệu rơi vãi.	Cần thực hiện liên tục
4	Cải tiến cơ cấu tháo klinker cấp trực tiếp lên ô tô.	Đã hoàn thành, chi phí 25 triệu đồng
5	Thu hồi ngay bụi trong khu sản xuất, và các tuyến đường đi.	Cần thực hiện liên tục
6	Thay đổi các động cơ cho phù hợp với công suất tiêu thụ.	Đang tiếp tục thực hiện
7	Lắp tụ bù cosφ phân tán tới từng động cơ lớn và tủ phân phối trong nhà máy thay cho hệ thống tụ bù trung tâm	Đã đầu tư 60 triệu đồng và sẽ tiếp tục thực hiện
8	Lắp biển tần tại các thiết bị thích hợp.	Đang tiếp tục thực hiện
9	Kiểm soát hệ thống tránh quá tải động cơ nghiền xi măng.	Cần theo dõi liên tục
10	Tăng cường công tác bảo dưỡng: thay thế dây cu-roa hỏng, chỉnh pu-ly, thay thế các bu-lông hỏng...	Cần thực hiện liên tục
11	Khắc phục các vị trí rò rỉ khí nén.	Cần thực hiện liên tục
12	Lập hệ thống phân tích xử lý số liệu, xác định nguyên nhân gây sự cố từ đó tối ưu hoá dây truyền sản xuất, giảm thiểu tổn thất do sự cố.	Đã có hệ thống theo dõi trên cơ sở hệ thống ISO sẵn có, cần hoàn thiện thêm
13	Thay máy vẽ viên mới	Đã hoàn thành, chi phí 199 triệu đồng
14	Tắt điện khi không sử dụng: đèn chiếu sáng, quạt...	Cần thực hiện liên tục
15	Thay thế đèn chiếu sáng T10 bằng đèn T8; đèn chiếu sáng dây tóc 200W bằng đèn compact 50W.	Đang thay thế dần, sẽ thay thế xong trước tháng 12/2007.
16	Lắp tôn sáng tại phân xưởng và nhà kho.	Đang tiếp tục thực hiện
17	Nghiên cứu nâng cao chất lượng klanhke (để tăng cường phụ gia độn)	Đang tiếp tục thực hiện
18	Quy định thao tác vận hành lò đốt cho sáy: lượng nước trộn than, hạn chế mở cửa lò cấp liệu, chế độ quạt gió...	Cần thực hiện liên tục

*Nhận xét: trong trường hợp báo cáo SXSH của Nhà máy Xi măng Lưu xá, nếu có thể ghi rõ thêm hiện trạng của các giải pháp đang thực hiện thế nào và lợi ích ước tính và lợi ích thực tế khi thực hiện giải pháp thì sẽ có giá trị hơn trong việc tiếp tục thúc đẩy thực hiện các giải pháp có hiệu quả và hiệu chỉnh các giải pháp còn chưa hiệu quả như tính toán.*

### 4.5.3 Công việc 15: Quan trắc và đánh giá các kết quả

Các giải pháp đã được thực hiện cần được giám sát và đánh giá. Các kết quả thu được cần phải sát với những gì đã được ước tính và phác thảo trong đánh giá kỹ thuật. Nếu như kết quả thực tế không đạt được như dự tính thì nên tìm hiểu nguyên nhân vì sao. Có thể sử dụng phiếu công tác 17 hoặc tổng hợp kết quả thu được trong phiếu công tác 18 khi có nhiều giải pháp đồng thời được triển khai và không tách biệt được lợi ích thu được.

Phiếu công tác số 18. Kết quả chương trình đánh giá SXSH					
Nguyên liệu, nhiên liệu	Đơn vị	Lợi ích kỹ thuật		Lợi ích kinh tế	Lợi ích môi trường
		Trước SXSH	Sau SXSH		

*Mục đích của bước này nhằm hỗ trợ duy trì thực hiện chương trình cũng như phát huy các thành công đã đạt được.*

Việc đạt được một số kết quả ban đầu về tài chính và môi trường từ chương trình SXSH chưa có nghĩa là đã khai thác hết các cơ hội cải tiến tại doanh nghiệp. Do vậy, để thường xuyên cải thiện hiệu quả sản xuất, tiếp tục tiết kiệm về nguyên nhiên liệu cũng như cải tiến hiện trạng môi trường, việc duy trì thực hiện chương trình ở cấp cao hơn và thường xuyên hơn là thực sự cần thiết.

### 4.5.4 Công việc 16: Duy trì SXSH

Những cơ hội mới để cải thiện hiệu quả sản xuất là luôn luôn có. Nhóm đánh giá SXSH cần xây dựng một khung hoạt động nhằm tích hợp hoạt động sản xuất sạch hơn vào công việc hoạt động hàng ngày của doanh nghiệp. Khung hoạt động này bao gồm những nội dung sau:

- Bổ nhiệm một nhóm làm việc lâu dài về đánh giá SXSH, trong đó có đại diện của lãnh đạo của nhà máy làm trưởng nhóm.
- Đưa tiếp cận SXSH vào kế hoạch phát triển chung của nhà máy.
- Phổ biến các kế hoạch SXSH tới các phòng ban của nhà máy.
- Khuyến khích nhân viên có những sáng kiến mới và những đề xuất cho cơ hội SXSH.
- Tổ chức các tập huấn cho cán bộ và các lãnh đạo nhà máy.
- Có các cơ chế khuyến khích, thưởng phạt thích hợp

Ngay sau khi triển khai thực hiện các giải pháp SXSH, nhóm SXSH nên bắt đầu thực hiện từ bước 2: Phân tích công nghệ, xác định và chọn lựa công đoạn lãng phí nhất trong nhà máy. Tiếp tục triển khai từng bước như đã được mô tả ở trên.

Để duy trì được việc áp dụng thành công chương trình SXSH, chìa khóa cho thành công lâu dài là phải thu hút sự tham gia của càng nhiều nhân viên càng tốt, cũng như có một chế độ khen thưởng cho những người đặc biệt xuất sắc, làm cho SXSH trở thành một hoạt động liên tục, được thực hiện thường xuyên.

## **4.6 Chú ý khi thực hiện chương trình SXSH**

### **4.6.1 Các yếu tố bất lợi cho việc thực hiện SXSH**

Hầu hết các đánh giá SXSH đều dẫn đến giảm chi phí sản xuất, giảm tác động xấu tới môi trường và có các sản phẩm tốt hơn. Tuy nhiên, những cố gắng SXSH có thể bị giảm dần hoặc biến mất sau giai đoạn hưng khởi ban đầu.

Cần xác định ra những yếu tố gây tác động xấu cho chương trình SXSH, bao gồm:

- Các trở ngại về tài chính trong việc thực hiện một số các phương án mong muốn.
- Có thay đổi trong phân công trách nhiệm của các thành viên của nhóm dẫn tới việc gián đoạn và mai một kiến thức của nhóm SXSH.
- Thiếu thời gian do công việc sản xuất quá bận
- Các thành viên của nhóm chương trình SXSH đi lạc đề sang các Công việc khác mà họ cho là khẩn cấp hơn.
- Tham vọng quá nhiều dẫn tới việc rất nhiều phương án cùng được thực hiện một lúc, làm mệt mỏi nhóm SXSH.
- Khó khăn trong việc phân tích chi phí và lợi ích của các phương án SXSH.

### **4.6.2 Các yếu tố thành công của chương trình SXSH**

Có rất nhiều yếu tố đóng góp cho sự thành công của chương trình sản xuất sạch hơn. Một trong các yếu tố đó là:

- Sự hiểu biết đầy đủ và cam kết của lãnh đạo doanh nghiệp trong việc thực hiện SXSH.

- Trao đổi giữa tất cả các cấp của doanh nghiệp về những mục tiêu và lợi ích của SXSH.
- Chính sách rõ ràng và ưu tiên về đầu tư cho SXSH và kiểm soát môi trường.
- Hệ thống giám sát, đánh giá công bằng.
- Cơ chế thưởng phạt công bằng đối với nỗ lực thực hiện.

## 5. Xử lý môi trường

*Mục đích của chương này nhằm cung cấp thông tin tóm tắt các nguyên tắc xử lý vấn đề môi trường cơ bản của ngành sản xuất xi măng. Đó là xử lý khí thải bao gồm bụi và một số khí thải như NO<sub>x</sub>, SO<sub>2</sub>*

SXSH hỗ trợ doanh nghiệp cải thiện hiện trạng môi trường thông qua giảm tải lượng phát thải ra môi trường, nâng cao hiệu suất sử dụng nguyên nhiên liệu. Tuy nhiên, để có thể đáp ứng được tiêu chuẩn thải, trong nhiều trường hợp cần có thêm các giải pháp xử lý cuối đường ống. Một số giải pháp xử lý khí thải được mô tả dưới đây.

### 5.1 Xử lý bụi

Một trong những vấn đề môi trường cơ bản của ngành sản xuất xi măng là phát thải bụi. Các phương pháp xử lý bụi thường được áp dụng trong các nhà máy xi măng bao gồm phương pháp ướt (phun nước) và phương pháp khô (lọc bụi tay áo, lọc bụi tĩnh điện (electrostatic precipitator EP). Tuy nhiên xử lý bằng phương pháp ướt tạo ra một lượng bùn thải trong khi đó xử lý bằng phương pháp khô thì có thể tận thu lượng bụi thu được, đặc biệt là bụi ở công đoạn nghiền xi măng chính là sản phẩm cuối cùng. Do vậy, với tiếp cận SXSH, phương pháp xử lý bụi được áp dụng là phương pháp khô: lọc bụi tay áo, lọc bụi tĩnh điện. Việc lựa chọn công nghệ sẽ dựa trên phân tích hiệu quả kinh tế và môi trường của từng công nghệ.

Cả hai phương pháp lọc bụi túi và lọc bụi tĩnh điện EP đều có những ưu nhược điểm riêng của chúng. Cả hai phương pháp này đều tách bụi cực kỳ hiệu quả (99,99%) trong trường hợp lắp đặt và vận hành chuẩn. Một số hệ thống được thiết kế, lắp đặt và vận hành chuẩn có thể đạt được nồng độ bụi sau xử lý chỉ có 5-20mgNm<sup>3</sup>. Tuy nhiên có một số yếu tố ví dụ nồng độ CO cao, chế độ đốt lò, khởi động và ngừng thiết bị trộn dẫn đến giảm hiệu suất của EP trong khi phương pháp lọc bụi túi sẽ không bị ảnh hưởng.

**Lọc túi:** nguyên tắc là sử dụng vải làm vật liệu lọc, khí có thể đi qua và bụi sẽ được giữ lại. Thiết kế hệ thống lọc bụi túi phụ thuộc vào phương pháp rũ bụi: phương pháp phổ thông nhất là dùng dòng khí ngược, rung cơ học hoặc tạo

xung động bằng khí nén. Tùy thuộc vào phương pháp rũ bụi liên tục hay gián đoạn theo mẻ mà có hai loại thiết bị lọc: dùng dòng khí ngược (đối với quá trình liên tục) và rung cơ học (đối với quá trình gián đoạn).

**Lọc bụi tĩnh điện EP:** nguyên tắc là thiết bị tạo ra điện từ trường trong dòng khí chứa bụi, các hạt bụi tích điện âm và chuyển động về cực dương của đĩa thu bụi, các đĩa này theo định kỳ được cào hoặc rung để lấy bụi, bụi rơi xuống phễu hứng phía dưới. Việc xác định được chu kỳ làm rũ bụi tối ưu là rất quan trọng, ảnh hưởng đến hiệu suất tách bụi của thiết bị. Một đặc điểm là EP có thể làm việc trong điều kiện nhiệt độ cao tới khoảng 400°C và độ ẩm cao và ưu thế là có thể xử lý dòng khí có lưu lượng lớn.

## 5.2 Xử lý khí thải khác

### 5.2.1 Xử lý SO<sub>2</sub>:

Xử lý khí SO<sub>2</sub> trong khí thải lò nung trước khi thải và môi trường là cần thiết và bắt buộc. Người ta có thể xử lý SO<sub>2</sub> bằng một số phương pháp sau:

- Phun dung dịch hấp thụ vào khói thải : Dung dịch sữa vôi CaO hoặc Ca(OH)<sub>2</sub> được phun vào khói thải sẽ làm giảm sự tạo thành SO<sub>2</sub> một cách đáng kể. Nếu những chất này được đưa vào lò chúng sẽ phản ứng tạo thành thạch cao sau đó kết hợp với clinker tạo thành xi măng.
- Rửa khí khô cơ chế tầng sôi với vôi làm chất hấp phụ : Quá trình này diễn ra hiệu quả nhất ở nhiệt độ trên 600°C với hệ thống tầng sôi do đó cần được thực hiện ngay sau lò nung.
- Rửa ướt dùng bùn vôi làm chất hấp thụ tạo thành CaSO<sub>4</sub>\*2H<sub>2</sub>O (gypsum thạch cao) và có thể dùng làm nguyên liệu trong sản xuất xi măng.
- Sử dụng cacbon hoạt tính để tách một SO<sub>2</sub> và một số khí khác

### 5.2.2 Xử lý khí NO<sub>x</sub>

Phát thải NO<sub>x</sub> có thể giảm nếu kiểm soát tốt nhiệt độ và hàm lượng O<sub>2</sub> trong quá trình đốt. Một số cách để thực hiện bao gồm:

- Thiết bị đốt NO<sub>x</sub> thấp, đốt theo giai đoạn ở các nhiệt độ khác nhau và trong môi trường khử. Trường hợp này có thể làm tăng lượng CO nếu không được kiểm soát tốt. Phương pháp này chỉ thực hiện trong các hệ thống có tháp can xi hóa sơ bộ (precalciner).
- Sử dụng kỹ thuật “Khử không xúc tác chọn lọc-Selective Non-Catalytic Reduction SNCR” bằng cách phun hợp chất NH<sub>2</sub>-X ở nhiệt độ 800-1000 °C với thời gian lưu đủ để khử NO<sub>x</sub> về N<sub>2</sub>.

- Kỹ thuật “Khử xúc tác chọn lọc :Selective Catalytic Reduction SCR”, dùng NH<sub>3</sub> ở 300-400°C và một chất xúc tác. Kỹ thuật có hiệu quả cao với hệ thống có hàm lượng bụi cao.

## Tài liệu tham khảo

- Regional Activity Centre for Cleaner Production (CP/RAC), Mediterranean Action Plan, **Manual of Pollution Prevention in the Cement Industry**, May 2008
- LBNL- Lawrence Berkeley National Laboratory, Environmental and Energy Technologies Division, Berkeley, USA and Energy Research Institute, Beijing, China, **Guidebook for Using the Tool BEST Cement (Bench-marking and Energy savings Tool for the Cement Industry**, 2008.
- European Commission **Integrated pollution Prevention and Control (IPPC) reference document on Best Available Techniques in the Cement and Lime Manufacturing Industries**, (December 2001)
- GTZ and Holcim, (2006) **Guidelines on Co-processing Waste Materials in Cement Production**, The GTZ- Holcim Public, GTZ and Holcim Groups Support
- Nathan Martin, Ernst Worrell, and Lynn Price, Berkeley National Laboratory, **Energy Efficiency and Carbon Dioxide Emissions Reduction Opportunities in the U.S. Cement Industry**, 1999.
- Karstensen et al., **Environmentally Sound Destruction of obsolete pesticides in developing countries using cement kiln**, Environmental Science Technology 9-2006.
- Bộ Xây dựng – Dự án “ Các giải pháp giảm thiểu ô nhiễm ngành sản xuất vật liệu Xây dựng ở Việt nam” – **Bản dự thảo Hướng dẫn Sản xuất sạch**, 2003.
- UNIDO (United Nations Industrial Development Organization), **Output of a Seminar on Energy Conservation in Cement Industry**. 1994.
- Hợp phần CPI, Bộ Công thương, **Báo cáo Sản xuất sạch hơn Nhà máy Xi măng Lưu xá**, 2007